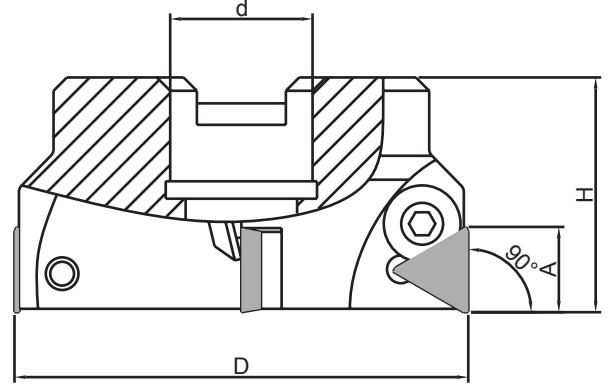
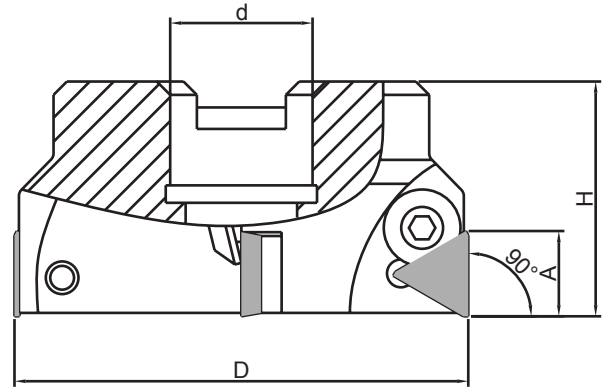
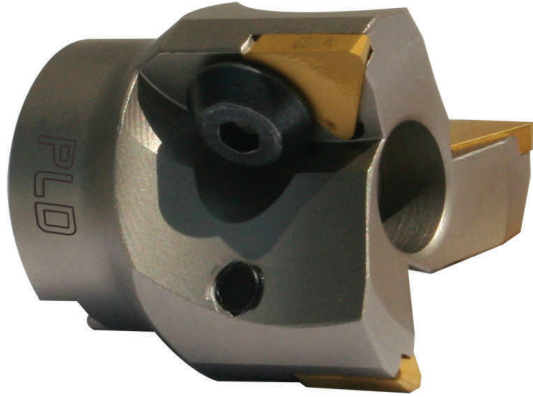


TPKN 1603 TARAMA BAŞLIĞI



TAKIM KODU	D (mm)	d (mm)	H (mm)	A (mm)	AĞIZ SAYISI	TAKILAN UÇ	FİYAT KODU
42X3 TPKN 16	42	16	44	14	3	TPKN 1603	12917
50X3 TPKN 16	50	22	44	14	3		12918
63X3 TPKN 16	63	22	44	14	3		12919
63X4 TPKN 16	63	22	44	14	4		12920
80X5 TPKN 16	80	32	52	14	5		12921
100X6 TPKN 16	100	32	52	14	6		12922

TPKN 2204 TARAMA BAŞLIĞI



TAKIM KODU	D (mm)	d (mm)	H (mm)	A (mm)	AĞIZ SAYISI	TAKILAN UÇ	FİYAT KODU
63X3 TPKN 22	63	22	50	20	3	TPKN 2204	12923
80X4 TPKN 22	80	32	52	20	4		12924
100X5 TPKN 22	100	32	52	20	5		12925
125X6 TPKN 22	125	40	62	20	6		12926
160X7 TPKN 22	160	40	62	20	7		12927
200X8 TPKN 22	200	60	62	20	8		12928
250X9 TPKN 22	250	60	62	20	9		12929