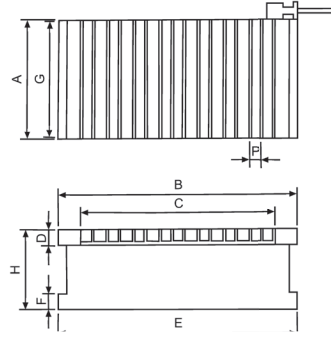


STANDART KUTUPLU ELEKTROMANYETİK TABLA

450 GAUSS



KULLANIM

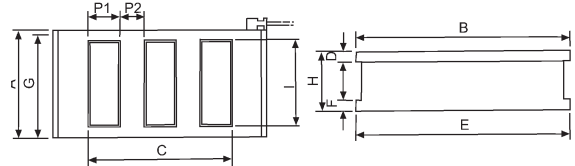
- TAŞLAMA İŞLEMLERİ İÇİN UYGUNDUR
- KONTROL ÜNİTESİZ KULLANILMAZ
- UYGUN ÜNİTE İÇİN 514 NOLU SAYFAYA BAKINIZ.

DETAYLAR

KOD	ÖLÇÜLER	TABLA ÖLÇÜLERİ				KUTUP HATVESİ P1	TABLA SABİTLEME YÜZEYİ				VOLTAJ (V)	AKIM (A)	AĞIRLIK (kg) NET	BİRİM mm
		A	B	C	D		G	E	F	H				FİYAT KODU
VEM-1530A	150x300	150	300	228	20	15(3+12)	144	316	20	70	DC-90V	0.15A	21	15185
VEM-1535A	150x350	150	350	288	20	15(3+12)	144	366	20	70	DC-90V	0.18A	25	15186
VEM-1545A	150x450	150	450	378	20	15(3+12)	144	466	20	70	DC-90V	0.24A	32	15187
VEM-2040A	200x400	200	400	348	20	15(3+12)	194	416	20	70	DC-90V	0.47A	38	15188
VEM-2045A	200x450	200	450	378	20	15(3+12)	194	466	20	70	DC-90V	0.35A	43	15189
VEM-2550A	250x500	250	500	438	20	15(3+12)	240	500	20	70	DC-90V	0.73A	67	15190
VEM-3060A	300x600	300	600	529	20	15(3+12)	290	600	20	70	DC-90V	0.97A	97	15191
VEM-4080A	400x800	400	800	725	25	19(3+16)	390	800	20	80	DC-90V	1.56A	182	15192
VEM-40100A	400x1000	400	1000	936	25	19(3+16)	390	1000	20	80	DC-90V	1.60A	228	15193
VEM-50100A	500x1000	500	1000	936	25	19(3+16)	490	1000	20	80	DC-90V	1.72A	285	15194

ÇOK KUVVETLİ ELEKTROMANYETİK TABLA

1200 GAUSS



KULLANIM

- FREZELEME GİBİ AĞIR KESME İŞLEMLERİNE UYGUNDUR.
- YÜKSEK TALAŞ KALDIRMAYA VE YÜKSEK HIZLI KESMEYE UYGUNDUR
- KONTROL ÜNİTESİZ KULLANILMAZ.
- UYGUN ÜNİTE İÇİN 514 NOLU SAYFAYA BAKINIZ.

DETAYLAR

KOD	ÖLÇÜLER	TABLA ÖLÇÜLERİ					KUTUP HATVESİ P1 P2	TABLA SABİTLEME YÜZEYİ				VOLTAJ (V)	AKIM (A)	AĞIRLIK (kg) NET	BİRİM mm	
		A	B	C	D	I		G	E	F	H				FİYAT KODU	
VEM-2040Z	200x400	200	400	332	20	160	40	35	194	400	20	110	DC-90V	0.71	54	15195
VEM-2050Z	200x500	200	500	422	20	160	48	34	194	500	20	110	DC-90V	0.91	75	15196
VEM-2060Z	200x600	200	600	520	20	160	48	30	194	600	20	110	DC-90V	1.00	80	15197
VEM-2550Z	250x500	250	500	422	20	200	42	34	240	500	20	120	DC-90V	1.16	90	15198
VEM-3060Z	300x600	300	600	520	20	240	48	30	290	600	20	120	DC-90V	1.63	130	15199
VEM-4080Z	400x800	400	800	718	25	340	48	30	390	800	20	120	DC-90V	2.53	230	15200
VEM-40100Z	400x1000	400	1000	917	25	340	45	35	390	1000	20	120	DC-90V	2.96	288	15201
VEM-50100Z	500x1000	500	1000	917	25	430	45	35	490	1000	20	120	DC-90V	3.96	360	15202
VEM-60100Z	600x1000	600	1000	917	25	530	45	35	590	1000	20	120	DC-90V	5.30	432	15203