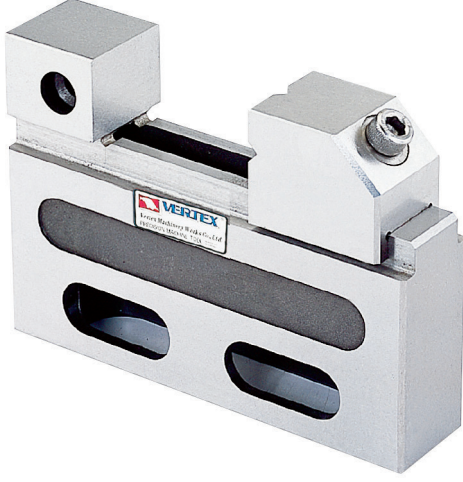
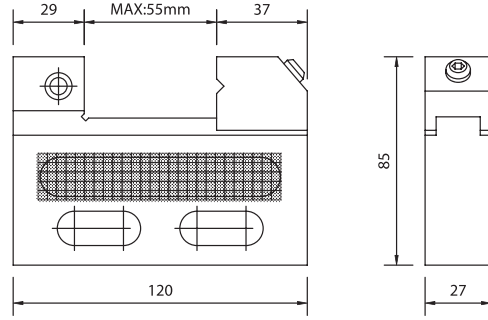


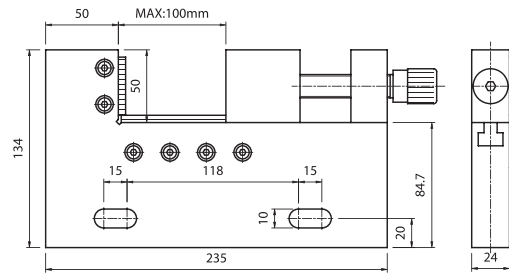
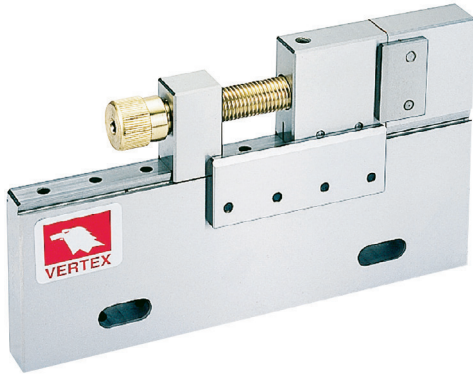
TEL EROZYON MENGENESİ (PASLANMAZ)

ÖZELLİKLER

- EROZYON KESME TEZGAHLARINDA KULLANILIR.
- TÜM PARÇALAR PASLANMAZ ÇELİK VE YÜKSEK EROZYONA DİRENÇLİ OLARAK İMAL EDİLMİŞTİR.
- MALZEME SUS440



DETAYLAR

								BİRİM mm
KOD	PARALELLİK	KARESELLİK	AÇILIM	KALINLIK	ÇENE DERİNLİĞİ	AĞIRLIK (Kg)	SERTLİK	FİYAT KODU
VSTV-50W	±0,002/100	±0,002/100	55	27	25	1,4	HRC54°±2°	15068

TEL EROZYON MENGENESİ (PASLANMAZ)


DETAYLAR

								BİRİM mm
KOD	PARALELLİK	KARESELLİK	AÇILIM	KALINLIK	ÇENE DERİNLİĞİ	AĞIRLIK (Kg)	SERTLİK	FİYAT KODU
VSTV-100W	±0,002/100	±0,002/100	100	24	50	4,88	HRC54°±2°	15069