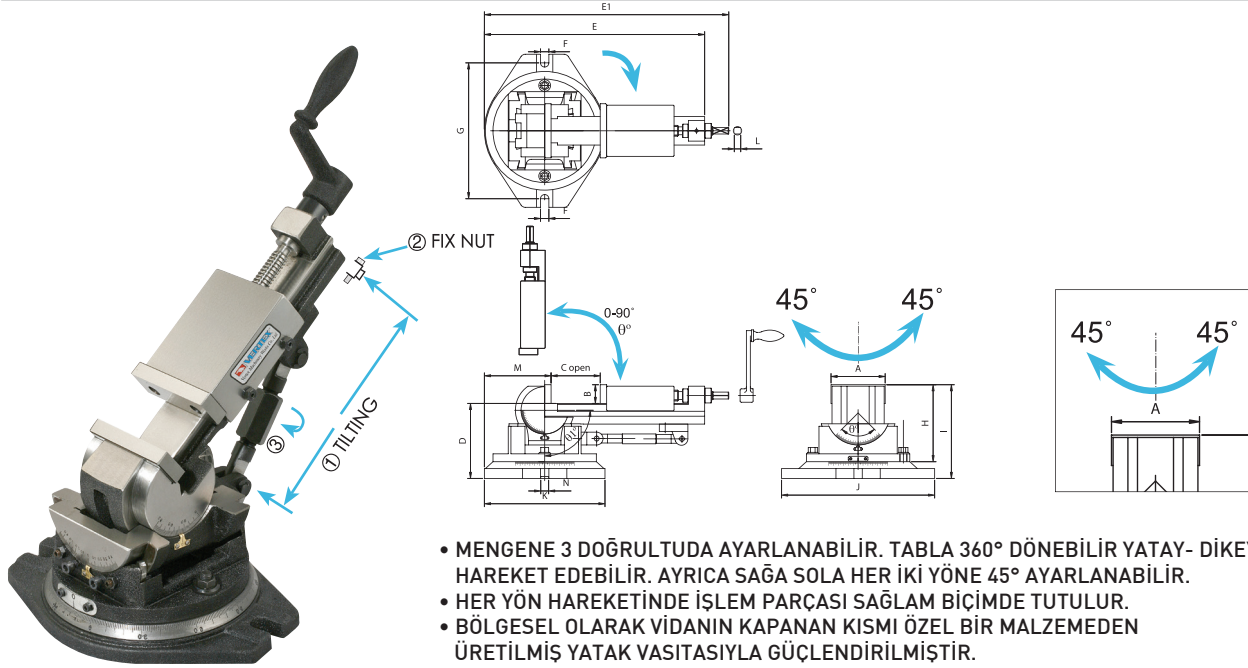


3 AÇILI FREZE MENGENESİ

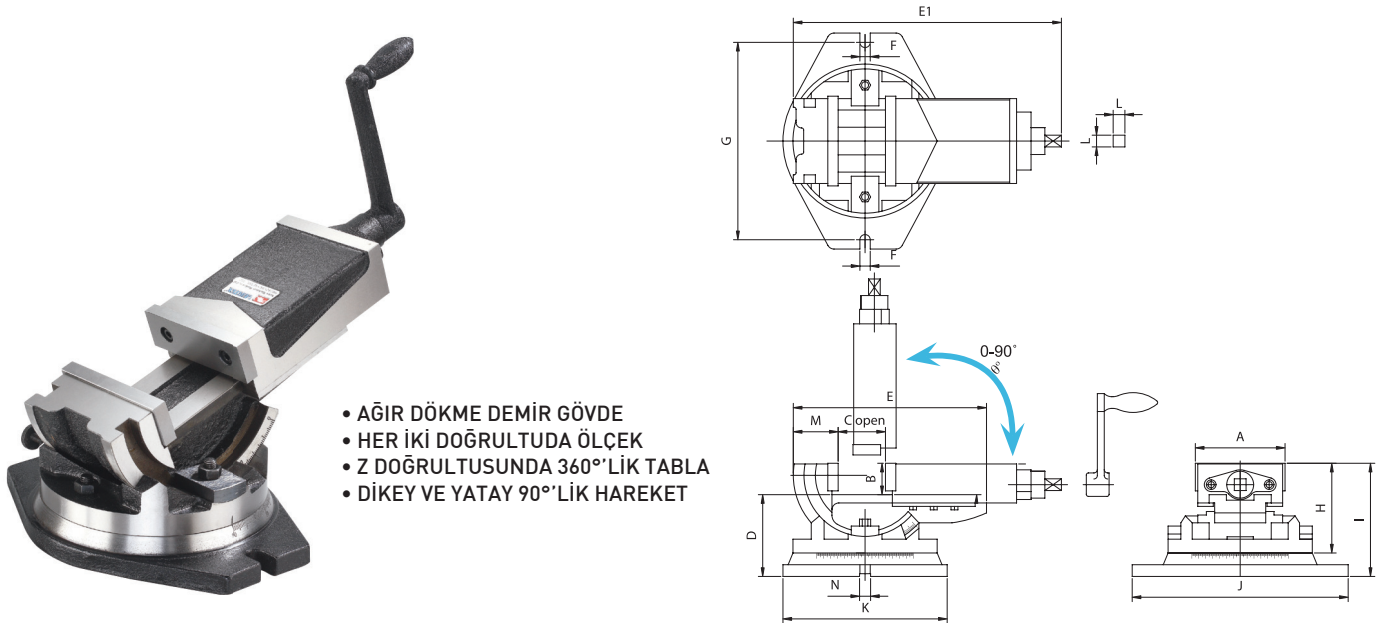


- MENGENE 3 DOĞRULTUDA AYARLANABİLİR. TABLA 360° DÖNEBİLİR YATAY- DİKEY YÖNDE 90° HAREKET EDEBİLİR. AYRICA SAĞA SOLA HER İKİ YÖNE 45° AYARLANABİLİR.
- HER YÖN HAREKETİNDE İŞLEM PARÇASI SAĞLAM BİÇİMDE TUTULUR.
- BÖLGESEL OLARAK VİDANIN KAPANAN KISMI ÖZEL BİR MALZEMEDEN ÜRETİLMİŞ YATAK VASITASIYLA GÜÇLENDİRİLMİŞTİR.

DETAYLAR

KOD	A	B	C AÇILIM	D	E	E1	F	G	H	I	J	K	L	M	N	θ	θ_1	MAKSİMUM KAPAMA GÜCÜ (kg)	AĞIRLIK (kg)	BİRİM mm
																				FİYAT KODU
VW-3	80	31	85	126	335	370	15	210	127	157	240	185	10	95	16	-45°~45°	-0°~90°	800	(K)16.7	15038
VW-4	110	38	116	152	448	497	17	276	157	190	311	245	13	135	16	-45°~45°	-0°~90°	1000	(K)32.7	15039
VW-5	135	40	145	170	530	580	17	310	173	210	358	271	13	140	16	-45°~45°	-0°~90°	1600	(K)49.4	15040

2 AÇILI MAKİNA MENGENESİ



- AĞIR DÖKME DEMİR GÖVDE
- HER İKİ DOĞRULTUDA ÖLÇEK
- Z DOĞRULTUSUNDA 360° LİK TABLA
- DİKEY VE YATAY 90° LİK HAREKET

DETAYLAR

KOD	A	B	C AÇILIM	D	E	E1	F	G	H	I	J	K	L	M	N	θ	MAX. KAPAMA GÜCÜ (kg)	AĞIRLIK (kg)	BİRİM mm
																			FİYAT KODU
VWT-5	130	46	100	118	280	415	15	286	130	164	313	238	17	65	16	0°~90°	900	(K)31.7	15041
VWT-6A	160	51	120	140	360	510	17	293	150	191	328	252	17	83	16	0°~90°	1600	(K)47	15042