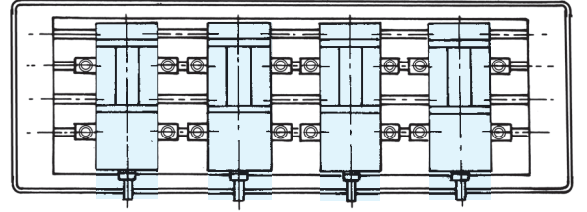
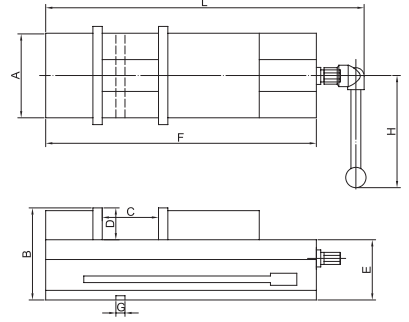
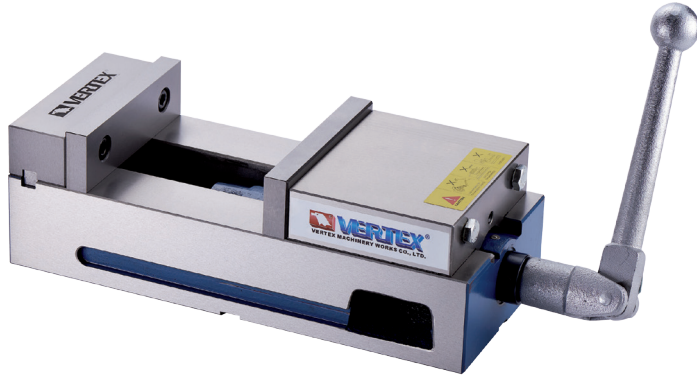
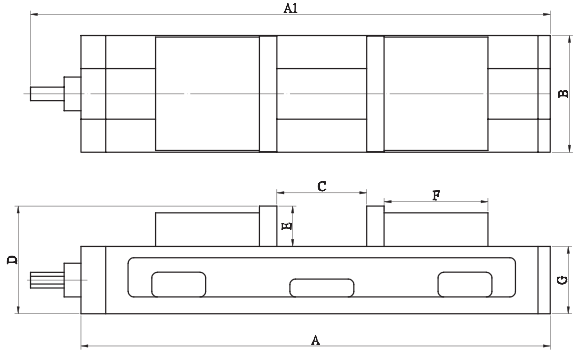
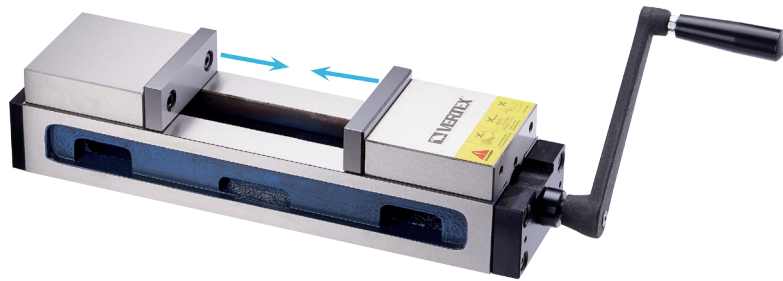


**LOCK - FIXED II HASSAS MAKİNA MENGENESİ**


## DETAYLAR

KOD	A	B	C AÇILIM	D	E	F	G	L	H	MAX.KAPANMA GÜCÜ (kg)	AĞIRLIK (kg)	BİRİM mm
												FİYAT KODU
VMC-4	108	100	110	36	63	283	16	374	202	1500	14.2	15035
VMC-6	156	120	142	46	74	368	16	472	221	2500	29.8	15036

**BİLEŞİK HASSAS MENGENE**


- OTOMATİK MERKEZLEME.
- KOMPAKT DİZAYN
- YÜKSEK HASSASİYET
- YÜKSEK AÇILIM KAPASİTESİ
- KABA VE ŞEKİLSİZ PARÇALARA UYGUNDUR
- HIZLI VE GÜVENLİ MERKEZLEME

## DETAYLAR

KOD	A	A1	B	C AÇILIM	D	E	F	G	MAX.KAPANMA GÜCÜ (kg)	AĞIRLIK (kg)	BİRİM mm
											FİYAT KODU
VCV-44	420	469	108	185	98	36	102	62	450	17.7	15037