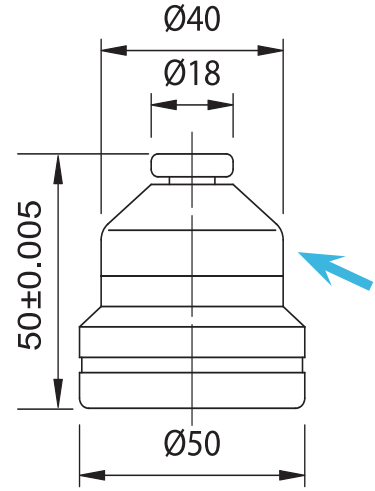


YÜKSEKLİK SIFIRLAMA (Z EKSEN) OPTİK TİP

LR44 PİL 1 SET 2 ADET

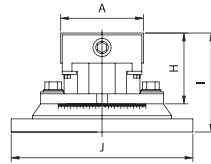
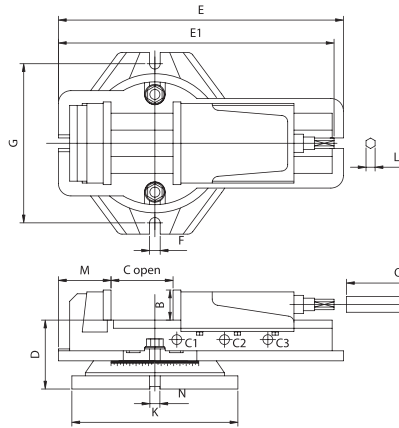

HP-50Z


- YÜKSEKLİK 50mm.
- MANYETİK TABANLI
- DOKUNDUĞUNDA KIRMIZI IŞIK YANAR
- HASSASİYET 0.005mm.
- YATAY VE DİKEY HİZALAMA TEK ALETTE
- AĞIRLIK: 0,7 kg

DETAYLAR

KOD	STANDART TİP	MANYETİK TABANLI
		HP-50Z
FİYAT KODU	15015	15016

UZUN TİP SÜPER OPEN MENEGENE


VJ-600

- HİDROLİK SİSTEM HARİÇ VH-TİP İLE AYNI ÖZELLİKLERE SAHİPTİR.
- HASSİYET 0,02 mm'DİR.
- VJ-400 ÇENE AÇILIMI 185 mm
- VJ-500 ÇENE AÇILIMI 245 mm
- VJ-600 ÇENE AÇILIMI 305 mm

DETAYLAR

KOD	A	B	C AÇILIM	AÇILMA KAPASİTESİ			D	E	E1	F	G	H	I	J	K	L	M	N	O	MAX KAPANMA GÜCÜ (kg)	AĞIRLIK (kg)	BİRİM mm
				C1	C2	C3																FİYAT KODU
				VJ-400	110	38																185
VJ-500	132	48	245	0-78	70-158	150-245	110	455	580	17	255	113	158	290	265	14,5	85	16	166	1500	34	15018
VJ-600	154	56	305	0-111	97-211	197-305	118	546	722	17	255	131	175	290	265	19	111	16	200	1500	46	15019