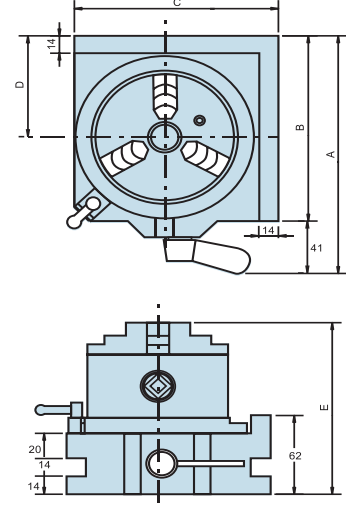
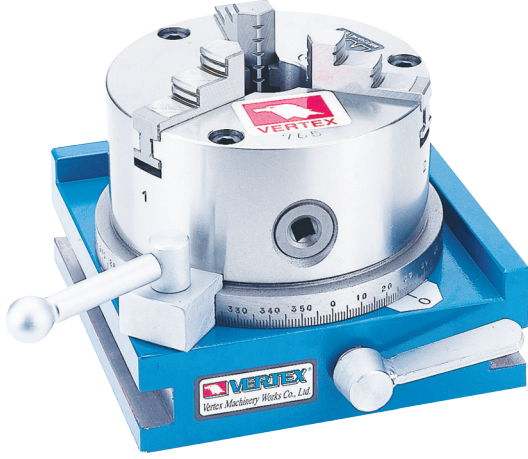


## EKONOMİK TİP YATAY DİKEY İNDEKS DİVİZÖR

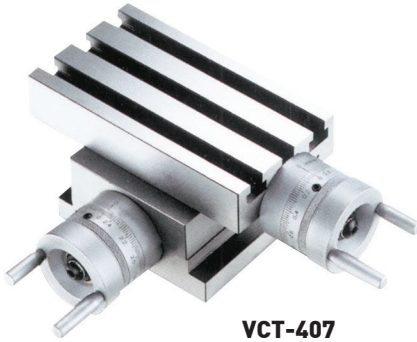


- BÜYÜK KAPASİTESİ (Ø3-Ø100) İLE PENS SİSTEMİNDEN DAHA İYİDİR.
- BASİT VE HIZLI OPERASYON 15°'LİK 24 DELİKLİ PLAKA
- AÇISAL İNDEKSLEME İÇİN TABLA ÖLÇEĞİ 1°'DİR.
- TABLA DELİĞİ 30 mm'DİR.
- YATAY-DİKEY KULLANIM
- FREZELEME VE MATKAP MAKİNALARINA UYGUNDUR.
- OPSİYONEL OLARAK 482. SAYFADAKİ TS.1 KARŞI PUNTA KULLANILABİLİR.

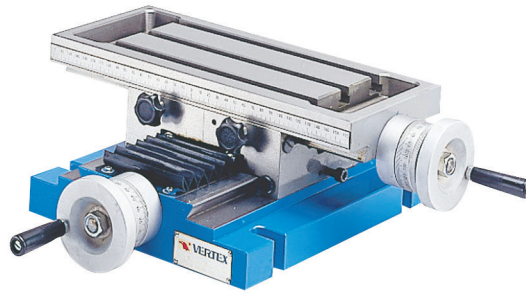
### DETAYLAR

KOD	A	B	C	D	E	DELİK ÇAPI	AĞIRLIK (kg)	BİRİM mm
								FİYAT KODU
VSI-4	187	146	146	80	135	Ø 30	10.5	14991
VSI-5	202	161	161	87	142	Ø 30	14,5	14992

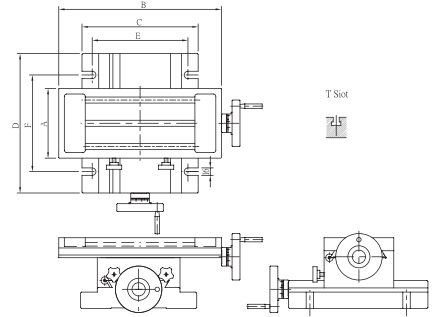
## HASSAS ÇAPRAZ SUPORT



VCT-407



VCT-514



- MALZEME: FC-30 ÜSTÜ
- HASSASİYET: 0,02/100 mm
- HAREKETLİ YÜZEYLER ISIL İŞLEME TABİ TUTULMUŞ VE HASSAS TAŞLANMIŞTIR.
- ÖLÇÜM TABLASI OLARAK KULLANILABİLİR.

### DETAYLAR

KOD	A	B	C	D	E	F	HAREKET	T YUVA	TOPLAM YÜKSEKLİK	ÖLÇEK ORANI	MAX. YÜK (kg)	AĞIRLIK (kg)	BİRİM mm
													FİYAT KODU
VCT-407	100	180	130	100	115	50	50x80	3/8"	100	2.5 mm/0.02	35	12	14993
VCT-514	150	350	250	300	206	208	156x170	3/8"	134	4 mm/0.02	105	33.5	14994
VCT-820	200	500	300	400	250	290	200x250	3/8"	155	4 mm/0.02	140	72	14995
VCT-1024	250	600	400	500	340	430	250x300	1/2"	210	4 mm/0.02	175	141	14996