

YATAY DİKEY SÜPER İNDEKS DİVİZÖR



STANDART AKSESUARLAR

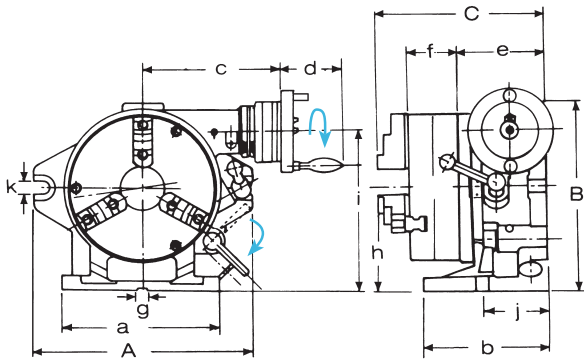


CS8, 3 AYAKLI AYNA İLE BİRLİKTE MASKELEME PLAKASI & YÜZEY PLAKASI

BU ÜRÜN SÜPER İNDEKS İLE SALLYANGOZ DİŞLİ İNDEKSİN AVANTAJLARINI BİRLEŞTİRİR. FREZE, BARA YA DA BAŞKA BİR MAKİNAYA TAKILDIĞINDA SALLYANGOZ TAHRİK MEKANİZMASI SAYESİNDE TEKİL İNDEKS VE ENDİREKT İNDEKS İŞLEMLERİNİ GERÇEKLEŞTİREBİLİR. SALLYANGOZ TAHRİĞİ DEVRE DIŞI BIRAKILARAK 24 DELİKLİ ANA PLAKANIN 2,3,4,6,8,12 VE 24'E BÖLME İŞLEMİ YAPMASI SAĞLANABİLİR. AYNA ÇIKARILDIĞINDA YATAY-DİKEY TİP DÖNER TABLA OLARAK KULLANILABİLİR. DİŞLİ ORANI 1:90'DIR. OPERASYON KULU 1 DAKİKA OLARAK DERECELENDİRİLMİŞTİR. 10 SANİYE HASSASİYETİNE KADAR OKUMA YAPILABİLİR.

- SÜPER İNDEKS DİVİZÖRLER, 3 AYAKLI AYNA, 10"/250 mm YÜZEY PLAKASI, MASKELEME PLAKALARI 2,3,4,6,8,12 İLE BİRLİKTE GELİR.

ÖZEL AKSESUARLAR DÖNER TABLA İLE AYNIYDIR. DETAYLAR İÇİN 482. SAYFAYA BAKINIZ.



CS-8'İN GÖVDESİ, YÜZEY PLAKASI VE DİVİZÖR PLAKASI İLE UYUMLUDUR.

DETAYLAR

KOD	DİVİZÖR SAYISI	AYNA				YÜZEY PLAKASI			A	B	C	a	BİRİM mm
		DIŞ ÇAP	İÇ AYAK	DIŞ AYAK	İÇ ÇAP	DIŞ ÇAP	KALINLIK	FİYAT KODU					
CS-6	2,3,4,6 8,12,24	167 VSK-6	4~42	10~156	44	203	50	250	235	221	220	14987	
CS-8	2,3,4,6 8,12,24	210 VSK-8	4~62	10~180	63	254	58	310	285	243	225	14988	

KOD	b	c	d	e	f	KILAVUZ DELİĞİ		h	i	j	k	BİRİM mm
						g						BRÜT AĞIRLIK (kg)
CS-6	150	184	82	112	66	16	123	186	80	18	18	(K) 44,5
CS-8	160	201	82	125	75	16	155	232	80	18	18	(T) 71,5