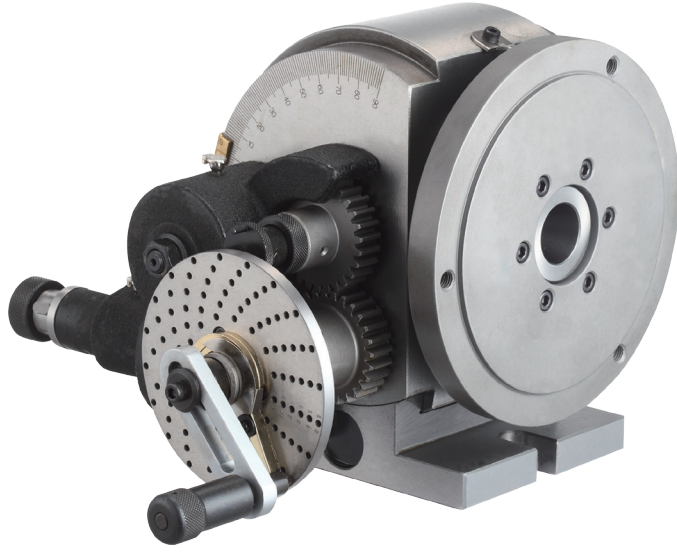
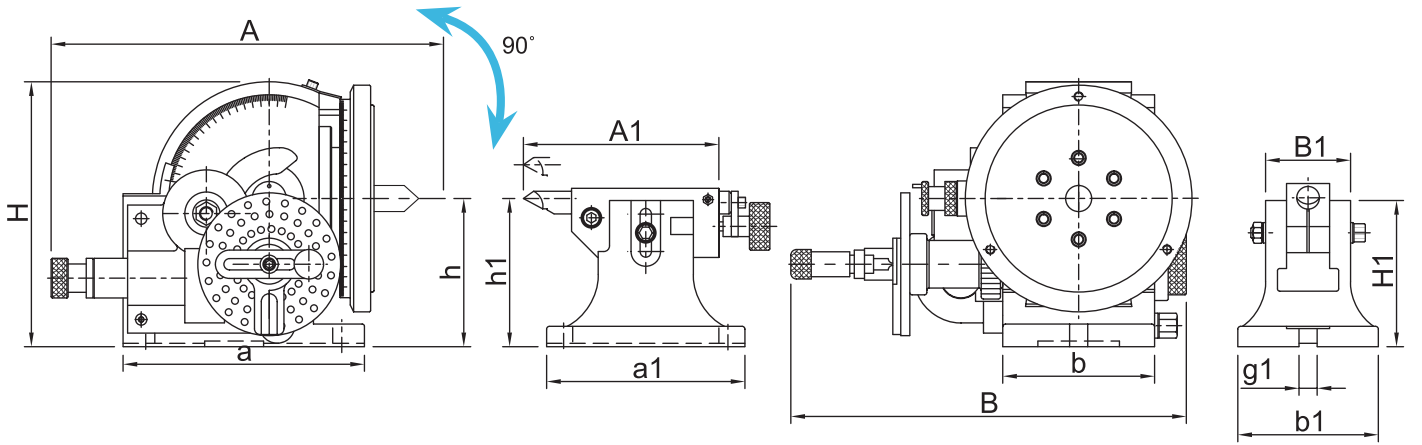


## UNİVERSAL DİVİZÖR



## STANDART AKSESUARLAR


 DİŞ MİLLERİ  
2 1/4" - 8 TPI


## BS-2 DİVİZÖR

KOD	A	B	H	l	a	b	g	h	BİRİM mm	
									MERKEZ KÖNİĞİ	MİL YUVASI
BS-2	365	272	236	132.7	213	134	16	134	MK-4	25.4

KOD	AĞIRLIK (kg)	FİYAT KODU
BS-2	65	14986

## BS-2 KARŞI PUNTA

KOD	A1	B1	H1	h1	a1	BİRİM mm	
						b1	g1
BS-2	205~255	86	139	132.7	175	124	16

KOD	BRÜT AĞIRLIK (kg)	BAĞLANABİLİR AYNA ÖLÇÜSÜ
BS-0	(K)20	5"
BS-1	(K)33	6"
BS-2	(K)65	6" YA DA 8"