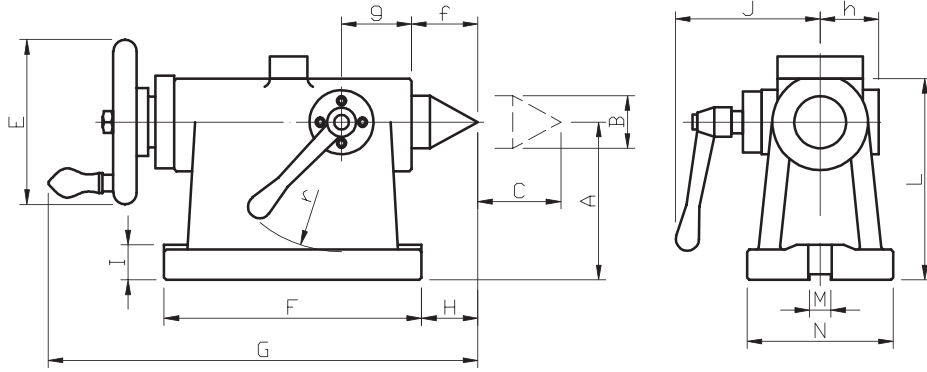
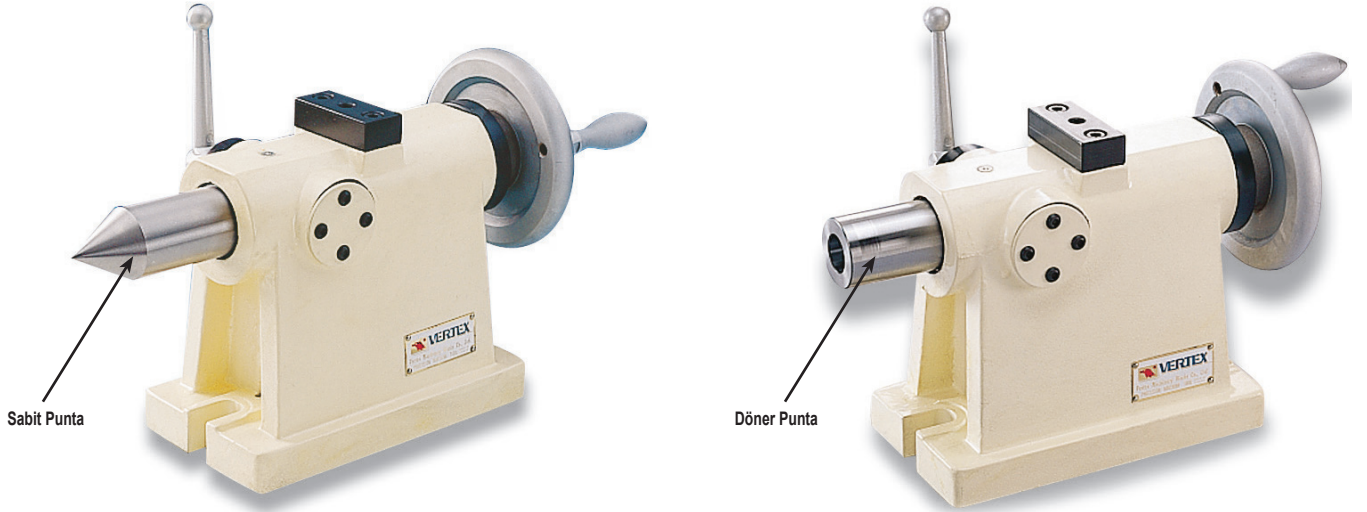


NC DÖNER TABLA KARŞI PUNTASI



ANA ÖLÇÜLER		MERKEZ YÜKSEKLİĞİ	MERKEZ ÇAPI	KURS BOYU	PUNTA UÇ ÇAPI	ÇARK ÇAPI	TABAN ÖLÇÜLERİ	G	H	I	J	K	L	BİRİM mm
KOD	İÇİN	A	B	C	D	E	FxM							FİYAT KODU
TS-135	VNCM-150	135	ø45 MK#3	55	ø14	125	215x120	332	25	25	109	-	164	14965
TS-135-MK3	VNCM-150	135												14966
TS-160	VNCM-220	160			ø18	140	230x130	356	30	30	129	53	193	14967
TS-160-MK3	VNCX-10 VNCM-250													14968
TS-210	VNCM-320	210			ø18	140	230x146	356	30	30	129	53	243	14969
TS-210-MK3	VNCM-320													14970

ANA ÖLÇÜLER		M	c	u	f	g	h	j	r	AĞIRLIK (kg)
KOD	İÇİN									
TS-135	VNCM-150	18	42	19	40	69	44	70	80	20,6
TS-135-MK3			46							
TS-160	VNCM-220 VNCX-10 VNCM-250		49	19	45	70	52	80	95	23,1
TS-160-MK3			51							
TS-210	VNCM-320		51	23	45	70	52	80	95	29,4
TS-210-MK3			57							

YUKARIDAKİ TABLODA LİSTELENEN MODELLER UYGULANABİLİR METALLERİN ÖRNEKLERİDİR. DÖNDÜRÜLEBİLİR TABLANIN MERKEZ YÜKSEKLİĞİ VE BÖLME BAŞLIKLARI GEZER PUNTANIN YÜKSEKLİKLERİYLE AYNI OLMALIDIR.