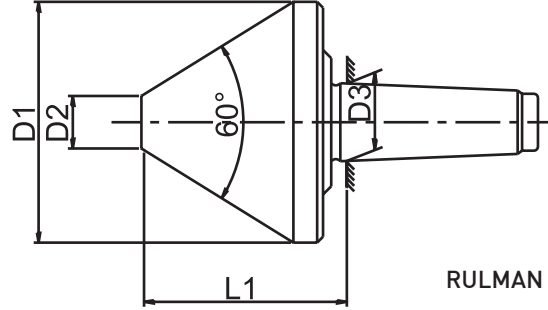


BORU PUNTALARI - 60 DERECE UÇ AÇILI

TİP 200



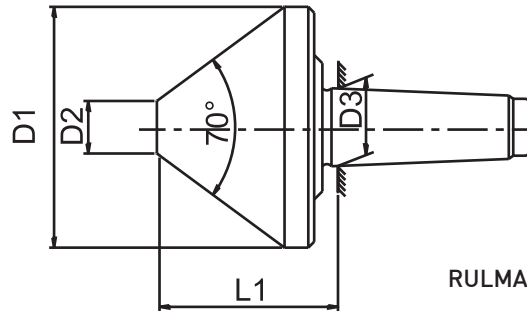
RULMAN ÖMRÜ 2000 İŞ SAATİDİR.

- PUNTA UCU SERTLİĞİ 60-62 HRc
- SALGI: MAX. 0,01 mm

SİP. NR.	KONİK	D1 (mm)	D2 (mm)	D3 (mm)	L1 (mm)	DEVİR d/d (max)	İŞ PARÇASI AĞIRLIĞI KG (MAX.)	FİYAT KODU
203	MK3	80	25	23.825	70	3000	300	00959
213	MK3	100	32	23.825	85	2400	500	00960
204	MK4	120	38	31.267	90	2400	500	00961
205	MK5	120	38	44.399	90	2400	500	00962
224	MK4	140	40	31,267	105	1800	600	00963
225	MK5	140	40	44,399	105	1800	600	00964
215	MK5	170	50	44.399	100	1500	1000	00965

BORU PUNTALARI - 70 DERECE UÇ AÇILI

TİP 210/230



RULMAN ÖMRÜ 2000 İŞ SAATİDİR.

- PUNTA UCU SERTLİĞİ 60-62 HRc
- SALGI: MAX. 0,01 mm

SİP. NR.	KONİK	D1 (mm)	D2 (mm)	D3 (mm)	L1 (mm)	DEVİR d/d (max)	İŞ PARÇASI AĞIRLIĞI KG (MAX.)	FİYAT KODU
235	MK5	200	70	44.399	125	800	1000	00966
216	MK6	250	75	63.348	147	800	1500	00967