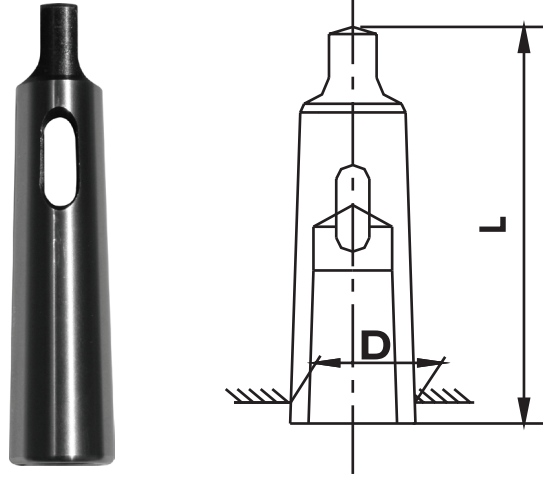


MORS KOVANLARI

DIN 2185

TİP 7100



ÖZELLİKLER

- MORS KONİK ŞAFTLI TAKIMLARIN TEZGAHLARA VEYA BİRBİRLERİNE EN AZ SALGI İLE BAĞLANMALARINI SAĞLAYAN ADAPTÖRDÜR.
- KOMPLE SERTLEŞTİRİLİP TAŞLANMIŞTIR.
- DIŞ VE İÇ KONİK ARASINDAKİ MAX. SALGI : 0,01 mm

SİP. NR.	DIŞ KONİK	İÇ KONİK	D (mm)	D1 (mm)	L (mm)	FİYAT KODU
7121	MK2	MK1	17,780	12,065	92	00041
7131	MK3	MK1	23,825	12,065	99	00042
7132	MK3	MK2	23,825	17,780	112	00043
7141	MK4	MK1	31,267	12,065	124	00044
7142	MK4	MK2	31,267	17,780	124	00045
7143	MK4	MK3	31,267	23,825	140	00046
7151	MK5	MK1	44,399	12,065	156	00047
7152	MK5	MK2	44,399	17,780	156	00048
7153	MK5	MK3	44,399	23,825	156	00049
7154	MK5	MK4	44,399	31,267	171	00050
7165	MK6	MK5	63,348	44,399	218	00051