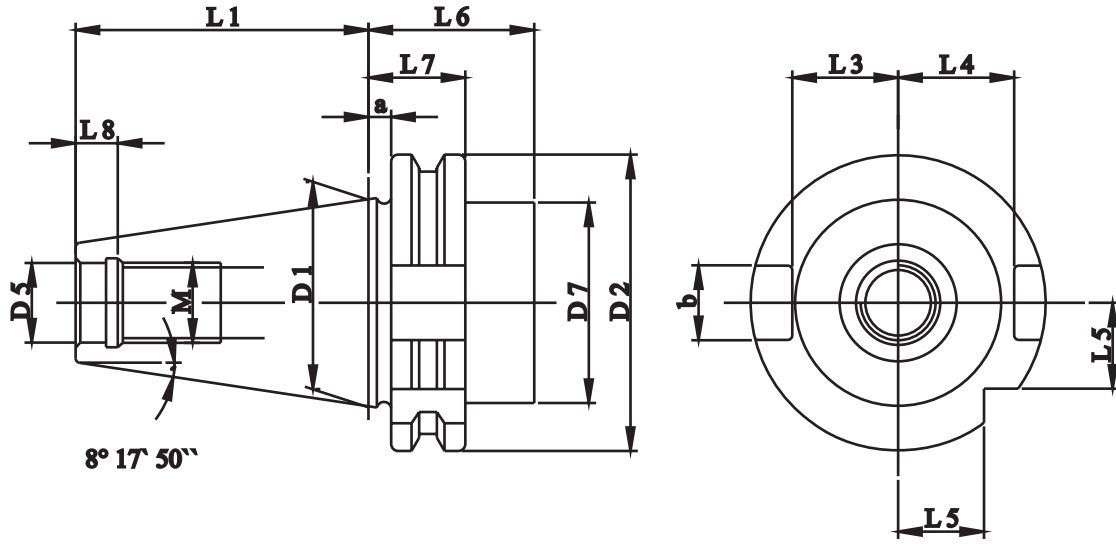


SK ŞAFT ÖLÇÜLERİ

DIN 69871 FORM AD

ISO 7388-1



SK	D1	D2 0 -0,1	D5 H7	M 6H	a ±0,1	b +0,2 0	L1 0 -0,3	L3 0 -0,3	L4 0 -0,3	L5 0 -0,3	L6 min.	L7 0 -0,1	L8 max.	D7 max.
30	31,75	50	13	M12	3,2	16,1	47,8	16,3	18,8	15	35	19,1	6	45
40	44,45	63,55	17	M16	3,2	16,1	68,4	22,7	25	18,5	35	19,1	8,7	50
50	69,85	97,50	25	M24	3,2	25,7	101,75	35,5	37,7	30	35	19,1	12	80

- MALZEME: ALAŞIMLI SEMENTE ÇELİĞİ- min. 900 N/mm<sup>2</sup>
- SERTLİK 56-60 HRC/ SERTLİK DERİNLİĞİ 0,6-0,9 mm
- AÇI HASSASİYETİ: DIN 7178-1 / AT3  
DIN 2080-1 / AT3