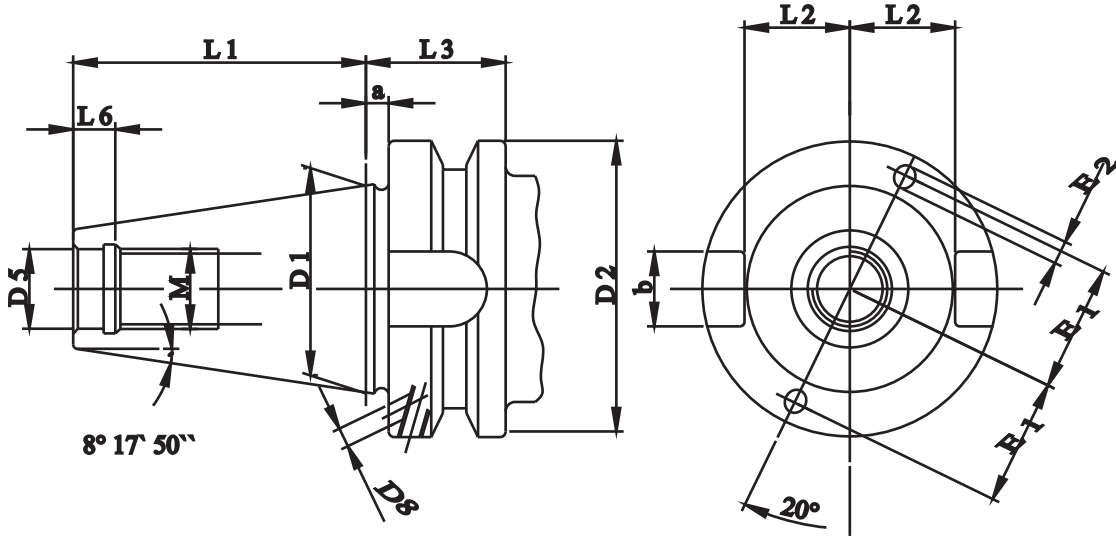


BT ŞAFT ÖLÇÜLERİ

MAS 403-BT/JIS B 6339 FORM AD

ISO 7388-2



BT	D1	D2 h8	D5 H8	D8 Max.	E1	E2 Max.	M 6H	a ±0,4	b +0,2 0	L1 ±0,2	L2 0 -0,3	L3 Min.	L6 Max.
30	31,75	46	12,5	2	20	2,5	M12	2	16,1	48,4	16,3	22	7,5
40	44,45	63	17	4	27	5	M16	2	16,1	65,4	22,6	27	9,5
50	69,85	100	25	6	42	7,4	M24	3	25,7	101,8	35,3	38	13,5

- MALZEME : ALAŞIMLI SEMENTE ÇELİĞİ - min. 900 N/mm²
- SERTLİK : 56-60 HRC / SERTLİK DERİNLİĞİ 0,6-0,9 mm
- AÇI HASSASİYETİ : DIN 7178-1 / AT3
DIN 2080-1 / AT3
- SU DELİKLERİ: AD / B