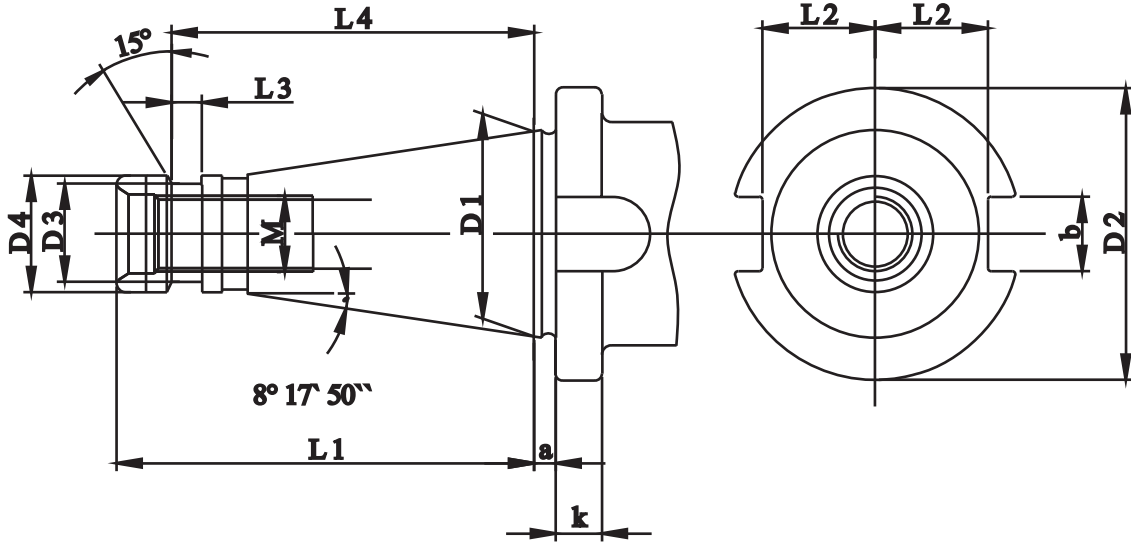


ISO ŞAFT ÖLÇÜLERİ

DIN 2080

ISO 2583



ISO	D1	D2 0 -0,4	D3	D4	M	a ±0,2	b H12	K ±0,15	L1	L2 max.	L3	L4
30	31,75	50	16,5	17,1	M12	1,6	16,1	8	68,4	16,2	-	-
40	44,45	63	21,1	25	M16	1,6	16,1	10	93,4	22,5	7	82
50	69,85	97,5	38	39,2	M24	3,2	25,7	12	126,8	35,3	-	-

- MALZEME: ALAŞIMLI SEMENTE ÇELİĞİ- min. 900 N/mm²
- SERTLİK 56-60 HRC/ SERTLİK DERİNLİĞİ 0,6-0,9 mm
- AÇI HASSASİYETİ: DIN 7178-1 / AT3
DIN 2080-1 / AT3