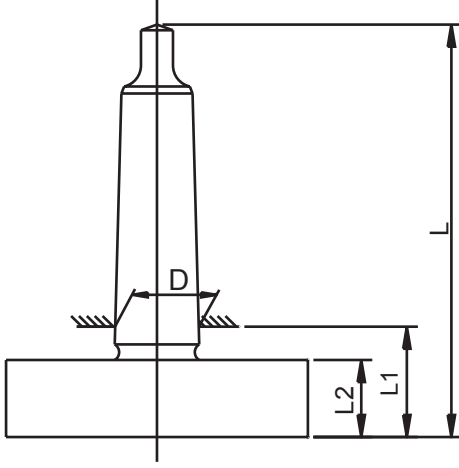


MORSLU FLANŞLAR

DIN 228 FORM B

TİP 6100



- MORSLU FLANŞLAR, AYNALARIN TEZGAHLARA MİNİMUM SALGI İLE BAĞLANMASINI SAĞLARLAR.
- KABA İŞLENMİŞ OLAN TARAF AYNA ÖLÇÜLERİNE UYGUN OLARAK DELİNİP TORNALANDIKTAN SONRA AYNANIN BAĞLANMASI GERÇEKLEŞTİRİLİR.
- MORSLU TARAF SERTLEŞTİRİLMİŞ VE TAŞLANMIŞ OLUP, AYNA TARAFI SERTLEŞTİRİLMEMİŞTİR.

SİP.NR.	DIŞ ÇAP (mm)	MK	D (mm)	L (mm)	L1 (mm)	L2 (mm)	FİYAT KODU
6102	80	2	17,780	104	27	18	00164
6103		3	23,825	123	29	18	00165
6104		4	31,267	147	30	18	00166
6113	100	3	23,825	123	29	18	00167
6114		4	31,267	147	30	18	00168
6123	125	3	23,825	125	31	20	00169
6124		4	31,267	149	32	20	00170
6133	160	3	23,825	125	31	20	00171
6134		4	31,267	149	32	20	00172
6135**		5	44,399	183	33	20	00173

** : DIN 228/A FORMUNDADIR