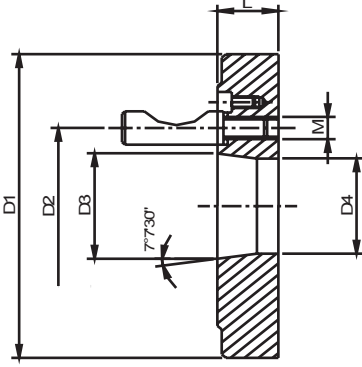


**AYNA FLANŞLARI - CAMLOCK SAPLAMALI**

**DIN 55029**



- DÖKÜM GÖVDELİDİR.
- SAPLAMALARI İLE BİRLİKTE TESLİM EDİLİR.

- AYNALARIN TORNA TEZGAHLARINA BAĞLANABİLMESİ İÇİN ADAPTÖR GÖREVİ YAPARLAR.
- BU BAĞLANTIDAN İYİ SONUÇ ALABİLMEK İÇİN TORNA AYNASI VE FLANŞLARIN KULLANIM TALİMATLARINA EKSİKSİZ OLARAK UYMANIZI ÖNERİRİZ.
- AYNA FLANŞLARININ HASSAS OLARAK İŞLENMİŞ OLAN TEZGAH TARAFI, MONTAJA HAZIR HALDEDİR. AYNANIN BAĞLANACAĞI TARAF İSE KABA OLARAK BIRAKILMIŞ OLUP MONTAJ ESNASINDA KULLANICI TARAFINDAN İŞLENECEKTİR.

SİP. NR.	D1 (mm)	NO	D2 (mm)	D3 (mm)	D4 (mm)	L (mm)	M (mm)	SAPLAMA ADEDİ	FİYAT KODU
160.4.C	160	4	82,55	63,525	60,6	25	M12x1	3	00147
160.5.C		5	104,8	82,563	79,4	28	M12x1	6	00148
160.6.C		6	133,4	106,375	103	33	M16x1,5	6	00149
200.5.C	200	5	104,8	82,563	79,4	28	M12x1	6	00150
200.6.C		6	133,4	106,375	103	33	M16x1,5	6	00151
200.8.C		8	171,4	139,719	136	38	M20x1,5	6	00152
250.5.C	250	5	104,8	82,563	79,4	33	M12x1	6	00153
250.6.C		6	133,4	106,375	103	33	M16x1,5	6	00154
250.8.C		8	171,4	139,719	136	38	M20x1,5	6	00155
315.6.C	315	6	133,4	106,375	103	35	M16x1,5	6	00156
315.8.C		8	171,4	139,719	136	38	M20x1,5	6	00157
315.11.C		11	235	196,869	192,5	44	M22x1,5	6	00158
400.6.C	400	6	133,4	106,375	103	40	M16x1,5	6	00159
400.8.C		8	171,4	139,719	136	40	M20x1,5	6	00160
400.11.C		11	235	196,869	192,5	45	M22x1,5	6	00161
500.8.C	500	8	171,4	139,719	136	45	M20x1,5	6	00162
500.11.C		11	235	196,869	192,5	45	M22x1,5	6	00163