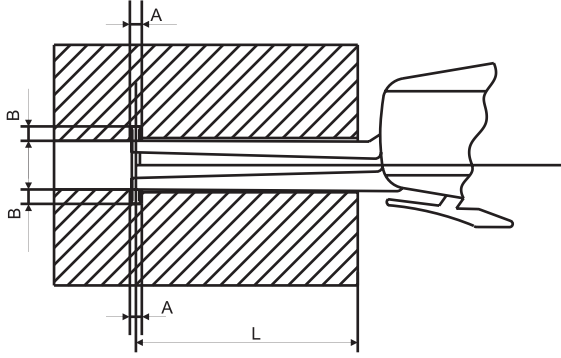
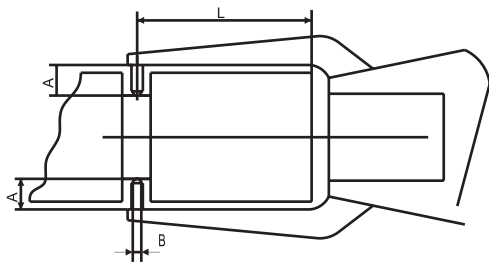


## DİJİTAL İÇ ÇAP KOMPARATÖRÜ



KOD	ÖLÇÜ (mm)	HASSASİYET (mm)	TOLERANS	A (mm)	B (mm)	L (mm)	FİYAT KODU
C097-0525	5-25	0,005	±0,03	2,15	3	80	13576
C097-2040	20-40	0,005	±0,03	6,35	3,25	85	13577
C097-4060	40-60	0,005	±0,03	9	3,25	85	13578

## DİJİTAL DIŞ ÇAP KOMPARATÖRÜ



KOD	ÖLÇÜ (mm)	HASSASİYET (mm)	TOLERANS	A (mm)	B (mm)	L (mm)	FİYAT KODU
C096-0020	0-20	0,005	±0,03	23,5	6,3	85	13579
C096-2040	20-40	0,005	±0,03	25	6,3	85	13580
C096-4060	40-60	0,005	±0,03	25	6,3	85	13581