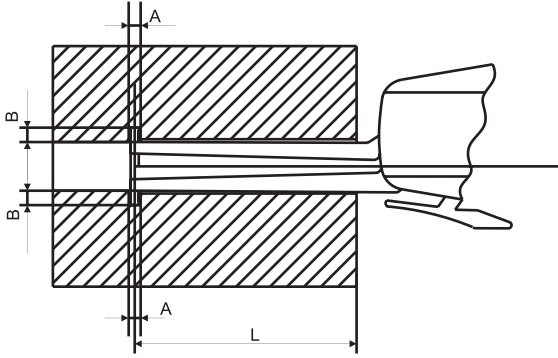
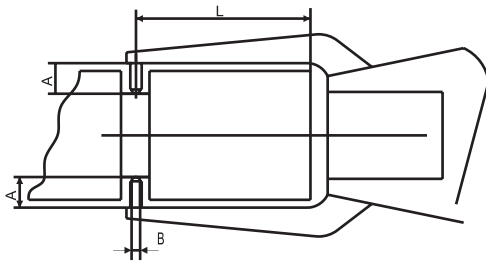


İÇ ÇAP KOMPARATÖRÜ



KOD	ÖLÇÜ (mm)	HASSASİYET (mm)	A (mm)	B (mm)	L (mm)	FİYAT KODU
C099-1535	15-35	0,01	2,5	3	65	13565
C099-3555	35-55	0,01	6	3	72	13566
C099-5575	55-75	0,01	8	3	72	13567
C099-7595	75-95	0,01	8	3	74	13568
C099-95115	95-115	0,01	10	3,5	105	13569
C099-115135	115-135	0,01	10	3,5	105	13570

DIŞ ÇAP KOMPARATÖRÜ



KOD	ÖLÇÜ (mm)	HASSASİYET (mm)	A (mm)	B (mm)	L (mm)	FİYAT KODU
C098-0020	0-20	0,01	5,75	3	70	13571
C098-2040	20-40	0,01	5,75	3	75	13572
C098-4060	40-60	0,01	5,75	3	75	13573
C098-6080	60-80	0,01	5,75	3	75	13574
C098-80100	80-100	0,01	5,75	3	75	13575