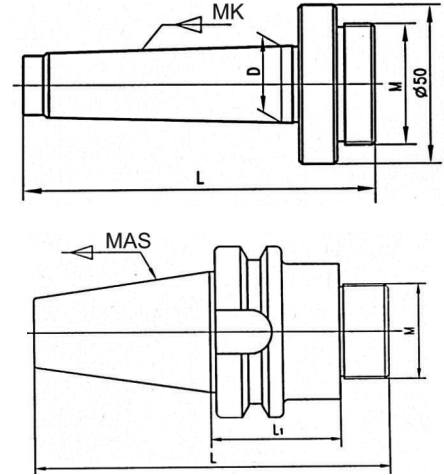
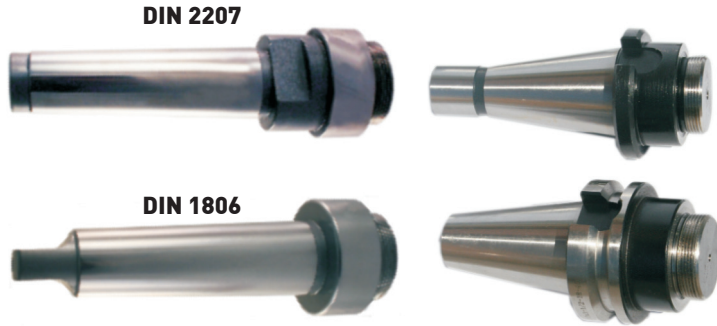


DELİK BÜYÜTME MALAFASI



ÖLÇÜ	L (mm)	L <sub>1</sub> (mm)	D (mm)	M	C741
					FİYAT KODU
ISO 30	102	29	-	7/8"-20	15322
ISO 40	135	31	-		15323
ISO 50	168	34,5	-		15324
BT 30	98	41	-		15325
BT 40	122,4	46	-		15326
BT 50	175	74	-		15327
MK 3	128	-	23,825		15328
MK 4	154	-	31,267		15329
MK 4 KM	154	-	31,267		15330
MK 5	186	-	44,399		15331
MK 5 KM	186	-	44,399		15332
MK 6 KM	248	-	63,648		15333

BİLYALI PENS TAKIMI



DIN 2080 ISO-BAŞLIK  
MAS403 BT-BAŞLIK  
BAŞLIK, KOMPLE PENS SETİ,  
ANAHTAR VE KUTUDAN OLUŞUR.

PENS TUTMA KAPASİTELERİ	
PENS	PENS ÖLÇÜSÜ İÇ ÇAP
C32	6,8,10,12,16,20,25
C42	6,8,10,12,16,20,25,32

KOD	BAŞLIK	TUTUCU	PENS SAYISI	ÇEKTİRME	BİRİM mm
					FİYAT KODU
C710-ISO40-C32	ISO40	ISO40-C32	12	M16X2.0P	15334
C710-ISO50-C32	ISO50	ISO50-C32	12	M24X3.0P	15335
C710-BT40-C32	BT40	BT40-C32	12	M16X2.0P	15336
C710-BT50-C32	BT50	BT50-C32	12	M24X3.0P	15337
C710-BT50-C42	BT50	BT50-C42	10	M24X3.0P	15338