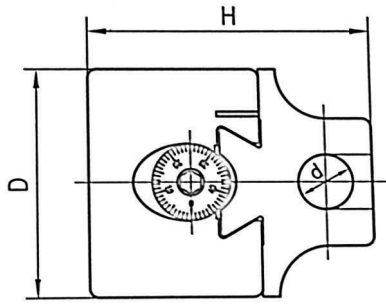
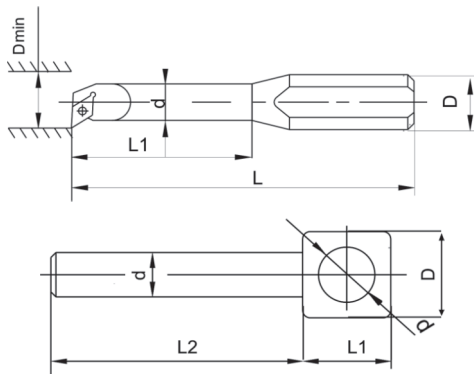


DELİK BÜYÜTME BAŞLIĞI



ÖLÇÜ	D (mm)	H (mm)	MAX. AÇILMA (mm)	d (mm)	MİN.ÖLÇEK		C741
							FİYAT KODU
1-12	50	62	16	12	0,01 mm	10-125	15316
1-18	75	80	25	18	0,01 mm	12-225	15317
1-25	100	94	41	25	0,01 mm	15-320	15318

DELİK BÜYÜTME BARA TAKIMI



ÖLÇÜ	KATER TUTUCU	d (mm)	D (mm)	L1 (mm)	L (mm)	D min.	KESİCİ UÇ	C742
								FİYAT KODU
F1-12	10-12 KATER	10	12	50	95	13,6	DCMT 0702...	15319
	12-12 KATER	12	12	-	110	17	DCMT 0702...	
	12 ARA TUTUCU	12	30	30	75	-	-	
F1-18	10-18 KATER	10	18	50	95	13,6	DCMT 0702...	15320
	12-18 KATER	12	18	-	110	17	DCMT 0702...	
	16-18 KATER	16	18	30	75	-	DCMT 11T3...	
	18 ARA TUTUCU	18	35	35	100	-	-	
F1-25	16-25 KATER	16	25	93	144	21	DCMT 11T3...	15321
	20-25 KATER	20	25	93	144	25	DCMT 11T3...	
	25-25 KATER	25	25	-	144	32	DCMT 11T3...	
	25 ARA TUTUCU	25	40	45	125	-	-	