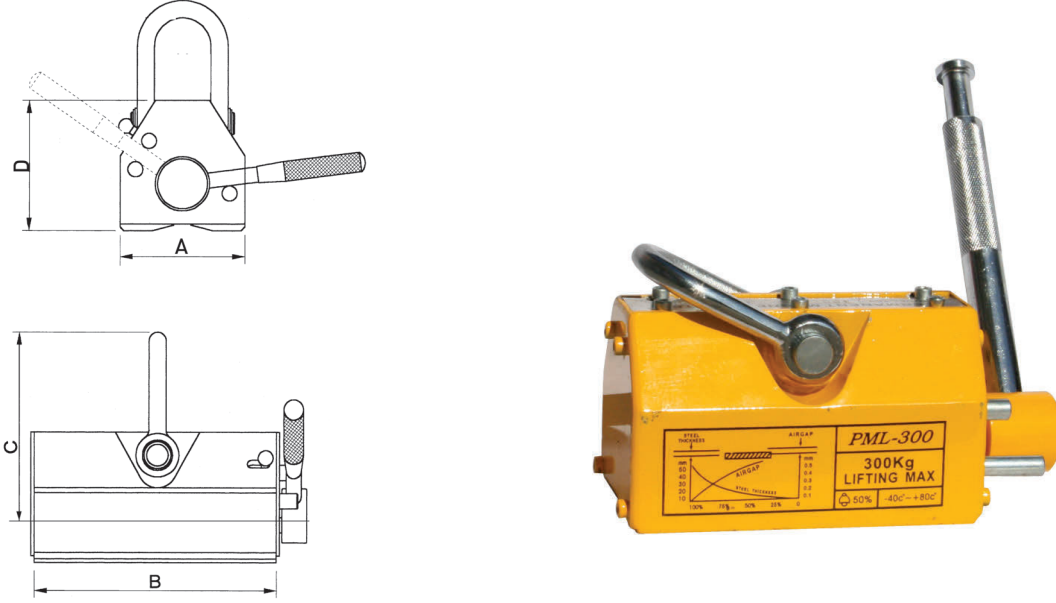


MANYETİK KALDIRAÇ



KOD	KAPASİTE (Kg)	A (mm)	B (mm)	C (mm)	D (mm)	MAX. ÇALIŞMA SICAKLIĞI (°C)	EMNİYET KATSAYISI	AĞIRLIK (Kg)	FİYAT KODU
C990-0300 OZ	300	92	163	180	93	<80	3:1	10	15374
C990-0600 OZ	600	120	216	220	116	<80	3:1	21	15375
C990-1000 OZ	1000	152	264	260	136	<80	3:1	35	15376
C990-2000 OZ	2000	172	395	375	168	<80	3:1	65	15377
C990-3000 OZ	3000	155	530	310	170	<80	3:1	100	15378

YUVARLAK MANYETİK TABLA



KOD	ÖLÇÜ (mm)	YÜKSEKLİK (mm)	TUTMA KUVVETİ	FİYAT KODU
C009-160	160	70	12 Kg/cm ²	15379
C009-200	200	75	12 Kg/cm ²	15380
C009-250	250	80	12 Kg/cm ²	15381