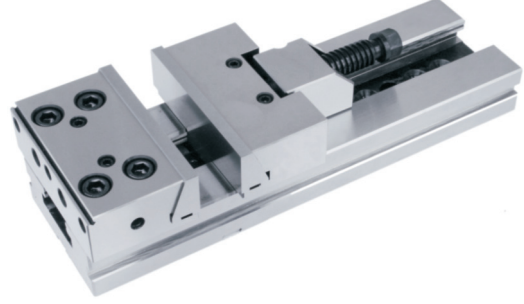
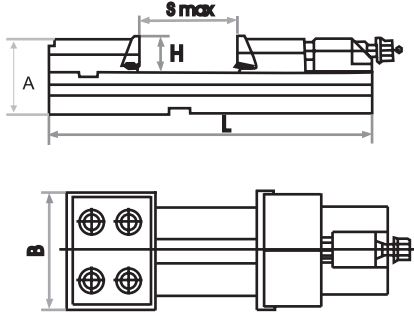


SÜPER HASSAS TEZGAH MENGENESİ

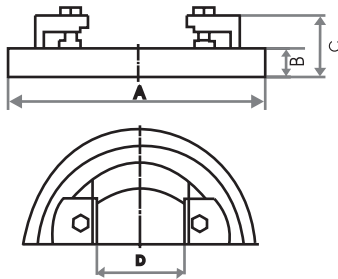
TEKNİK ÖZELLİKLERİ

- YÜKSEK KALİTELİ ALAŞIMLI ÇELİKTEN ÜRETİLMİŞTİR.
- PARALELLİK TOLERANSI 0,005 mm / 100 mm
- ÇALIŞMA YÜZEYLERİ HRC58-62 ŞERTLEŞTİRİLİP HASSAS TAŞLANMIŞTIR.
- HAREKETLİ ÇENE HIZLI AYARLANABİLİR VE KOLAY KULLANILIR.
- CNC İŞLEME MERKEZLERİNDE VE DİĞER HASSAS TEZGAHLARDA KULLANILIR.



KOD	B (mm)	H (mm)	A (mm)	S max. (mm)	L (mm)	BASMA KUVVETİ (Kg)	AĞIRLIK (Kg)	FİYAT KODU
C970-125X150	125	40	85	150	345	3000	12,7	14791
C970-150X200	150	50	105	200	420	5000	25,6	14792
C970-150X300		50	105	300	520	5000	29,5	14793
C970-175X200	175	60	120	200	455	6000	33,8	14794
C970-175X300		60	120	300	555	6000	42,5	14795
C970-200X300	200	65	135	300	595	10000	64,0	14796
C970-200X400		65	135	400	695	10000	71,0	14797
C970-200X500		65	135	500	795	10000	78,0	14798
C970-200X600		65	135	600	895	10000	85,0	14799
C970-300X400	300	80	160	400	735	120000	100,0	14800
C970-300X500		80	160	500	835	120000	120,0	14801

SÜPER HASSAS TEZGAH MENGENESİ İÇİN DÖNER TABLA



KOD	A (mm)	B (mm)	C (mm)	D (mm)	FİYAT KODU
C971-125	226	23	47	95	14802
C971-150	290	28	58	125	14803
C971-175	320	28	58	145	14804
C971-200	370	34	74	170	14805
C971-300	400	38	78	195	14806