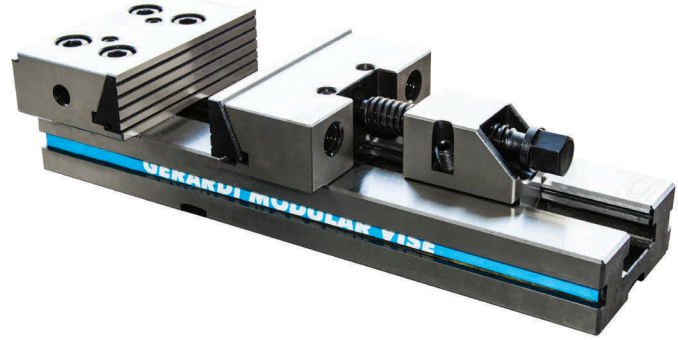
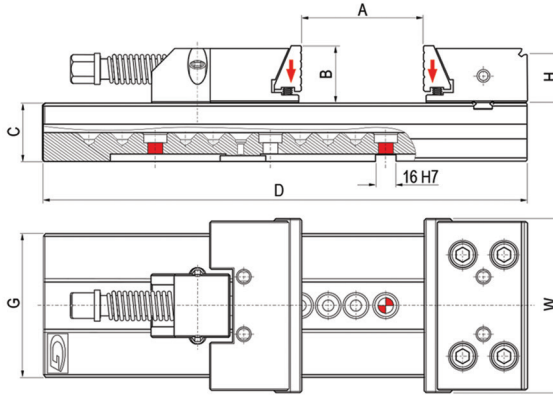
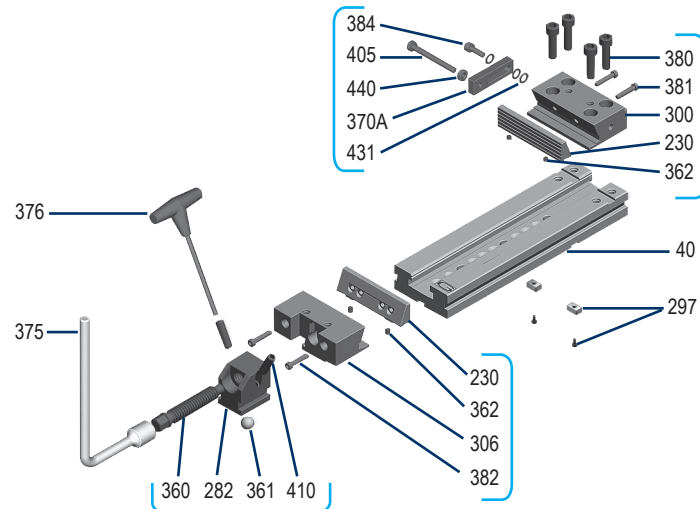


## SÜPER HASSAS MENGENE



KOD	W (mm)	A (mm)	B (mm)	C (mm)	D (mm)	G (mm)	AĞIRLIK (Kg)	FİYAT KODU
GR.02.10000	125	150	40	40	345	95	12,9	14745
GR.03.20000	150	200	50	50	420	125	25,5	14746
GR.03.30000		300	50	50	520	125	29	14747
GR.04.20000	175	200	60	58	455	145	37	14748
GR.04.30000		300	60	58	555	145	42	14749
GR.05.30000	200	300	65	70	595	170	69	14750
GR.05.40000		400	65	70	695	170	74	14751
GR.05.50000		500	65	70	795	170	79	14752
GR.05.60000		600	65	70	895	170	84	14753
GR.06.40000	300	400	80	78	735	195	115	14754
GR.06.50000		500	80	78	835	195	125	14755

## SÜPER HASSAS MENGENE YEDEKLERİ



**İLGİLİ YEDEK PARÇA RESİMDEKİ NUMARA İLE SİPARİŞ EDİLEBİLİR.**