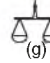


Referans Nr.	m	a	b	c	sw	e	g	h	Bir mapanın taşıma kuvveti Lifting Force of one Ringbolt Kgf	 (g)
2730-016	M16	39	85	35	30	30	45	10	660	370
2730-020	M20	39	85	35	30	30	45	10	1000	390

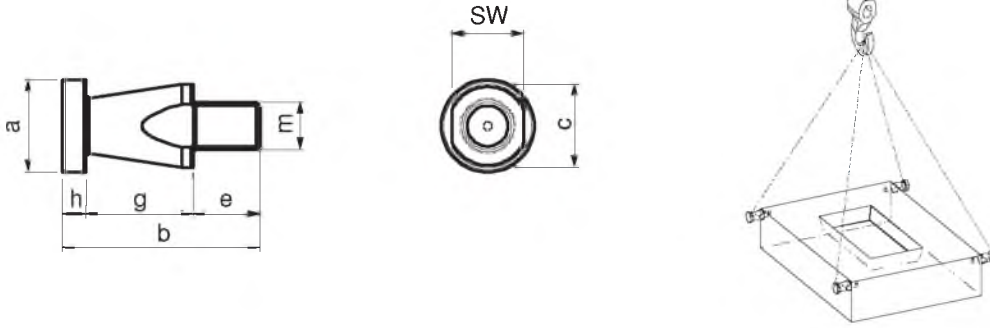



Ürün Nr. 2730 Kalıp Taşıma Mapası

- Bağlama ölçüsü M16 - M20
- Malzeme: Ck45 DIN
- Siyah Kaplama

Product Nr. 2730 Ringbolt for Mould Carrying

- Coupling Measurement: M16 - M20
- Material: Ck45 DIN
- Black Coating



Referans Nr.	a	b	c	d	e	f	g	h	i	n	s	Bir mapanın taşıma kuvveti Lifting Force of one Ringbolt Kgf	 (g)
2750-044	44	108	32	27	15	22	23	11	37	11	22	400	525

Ürün Nr. 2750 Kalıp Taşıma Mapası

- Bağlama civata ölçüsü DIN 912 M10x35 inbus
- Malzeme: Ck45 DIN
- Siyah Kaplama

Product Nr. 2750 Ringbolt for Mould Carrying

- Coupling Bolt Measurement: DIN 912 M10x35 Inbus
- Material: Ck45 DIN
- Black Coating

