

Referans Nr.	b	d	c	c1	A min.	A max.	Sıkma kuvveti Clamping force kgf
2600-400400	400	160	320	-	-	-	4000
2600-500500	500	200	400	-	-	-	4000
2600-630630	630	250	500	-	-	-	4000

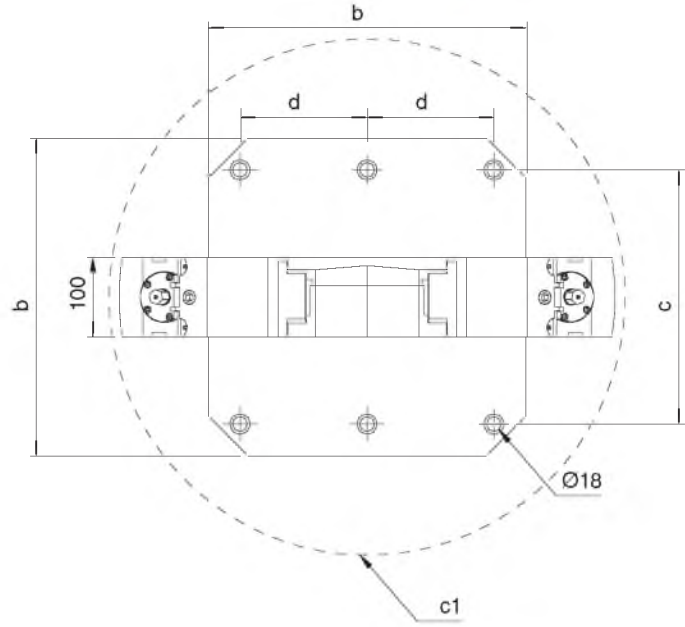
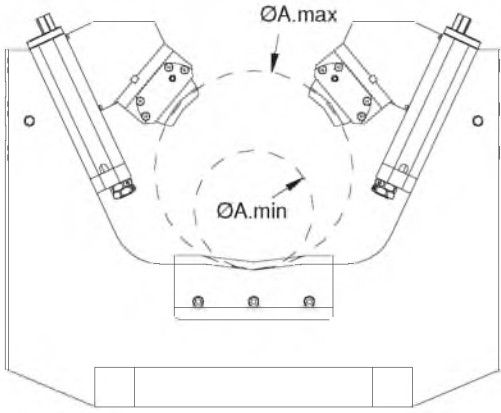


Ürün Nr. 2600 Çatal Kule

- Gövde Malzeme: GG26 DIN
- Boyalı
- Mengene grupları hassas taşlanmış çelik

Product Nr. 2600 Fork Tower

- Body Material: GG26 DIN
- Painted
- Vice groups are of grinded precision steel



Oynar Başlı Clamp
Head Moving Clamp

