



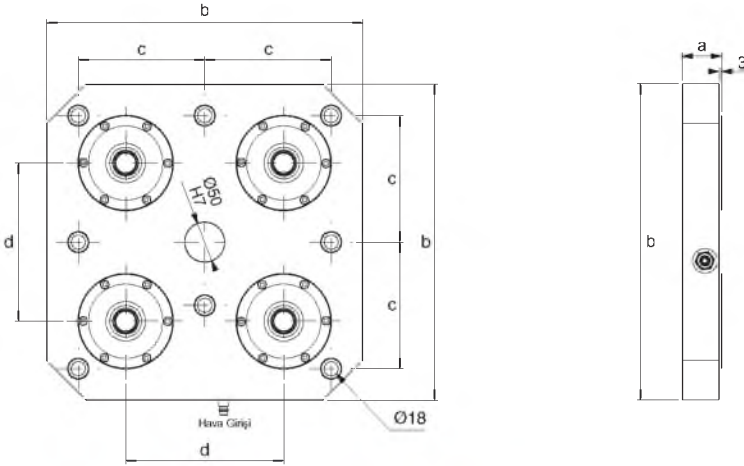
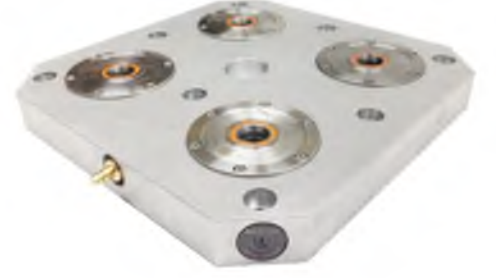
Referans Nr.	a	b	c	d	Zero Clamp adet / pcs.		sıkma kuvveti clamping force Kgf	
2475-50400	50	400	160	200	4	Ø120	4x2500=10000 kgf	24
2475-50500	50	500	200	350	4	Ø120	4x2500=10000 kgf	30
2475-50630	50	630	250	200	6	Ø120	6x2500=15000 kgf	44

#### Ürün Nr. 2475 ER-EL Zero Clamp Uygulamalı Tabla

• Malzeme: A6061 Alüminyum

#### Product Nr. 2475 ER-EL Zero Clamp Plate Application



• Material: A6061 Aluminium



- Ürünün uygulama alanı çizelgede sunulan ile sınırlı değildir. Farklı uygulamalarda yapılabilir.
- Product application area is not limited to the alues given in tables. Various applications are possible.

## ER-EL Zero Clamp Uygulamalı Kule

### ER-EL Zero Clamp Turret Application

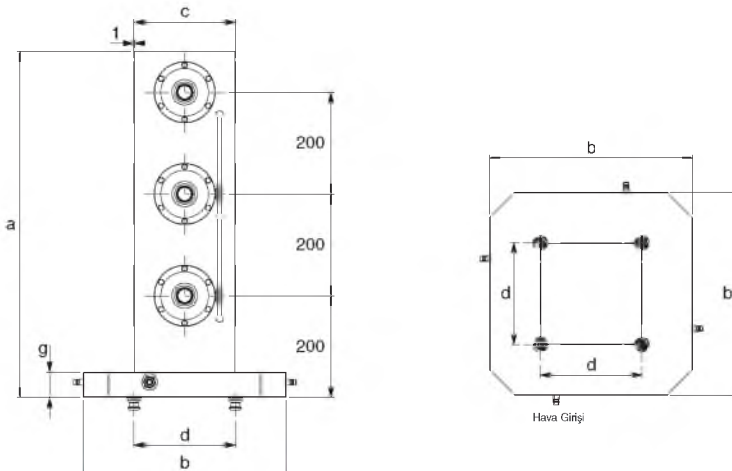
Referans Nr.	a	b	c	d	g	Zero Clamp adet / pcs.		Çektilme Civatası Pull Stud adet / pcs.	sıkma kuvveti clamping force Kgf	
2480-400200	680	400	200	200	50	12	Ø120	4	3x2500=7500 kgf	100
2480-500200	680	500	200	350	50	12	Ø120	4	3x2500=7500 kgf	111
2480-630250	680	630	250	200	50	12	Ø138	6	3x4000=12000 kgf	178

#### Ürün Nr. 2480 ER-EL Zero Clamp Uygulamalı Kule

• Malzeme: A6061 Alüminyum

#### Product Nr. 2480 ER-EL Zero Clamp Turret Application

• Material: A6061 Aluminium



- Ürünün uygulama alanı çizelgede sunulan ile sınırlı değildir. Farklı uygulamalarda yapılabilir.
- Product application area is not limited to the alues given in tables. Various applications are possible.