
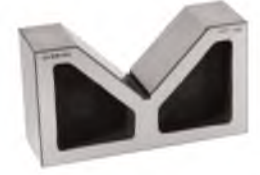


Referans Nr.	a	b	c	Øv		 (g)
				min	max	
2270-140	140	82	40	20	120	1980
2270-204	204	115	66	15	150	6150

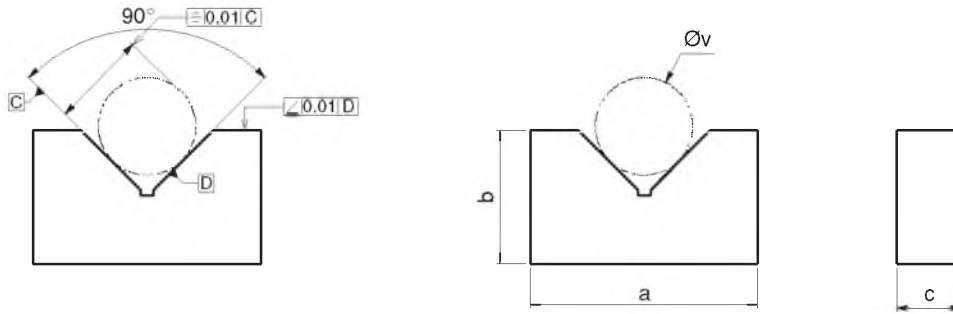



Ürün Nr. 2270 “V” Yatak

- Silindirik parçaların paralel bağlanmasında ve hassas işlenmesinde altlık olarak kullanılır.
- Malzeme GGG 60
- İkili takım

Product Nr. 2270 “V” Clamping Block

- This product is used in parallel couplings of cylindrical pieces and it is also used as the base for sensitive machinings of the workpieces.
- Material: GGG 60
- Set of two pieces



Referans Nr.	a	b	c	Øv1		Øv2		Øv3		Øv4		 (g)
				min	max	min	max	min	max	min	max	
2290-120	120	100	60	10	30	30	60	60	90	90	120	2840
2290-150	150	130	74	15	50	50	80	80	120	120	150	4975

“X V” Yatak

“X V” Clamping Block



Ürün Nr. 2290 “X V” Yatak

- Silindirik parçaların paralel bağlanmasında hassas işlenmesinde altlık olarak kullanılır, “X” formunda olmasından dolayı 4 ayrı yüzeyi kullanma avantajı sağlar.
- Malzeme GGG 60
- İkili takım

Product Nr. 2290 “X V” Clamping Block

- This product is used in parallel couplings of cylindrical pieces and it is also used as the base for sensitive machinings of the workpieces. It provides using advantage in 4 different surfaces because of being in “X” form.
- Material: GGG 60
- Set of two pieces

