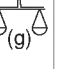


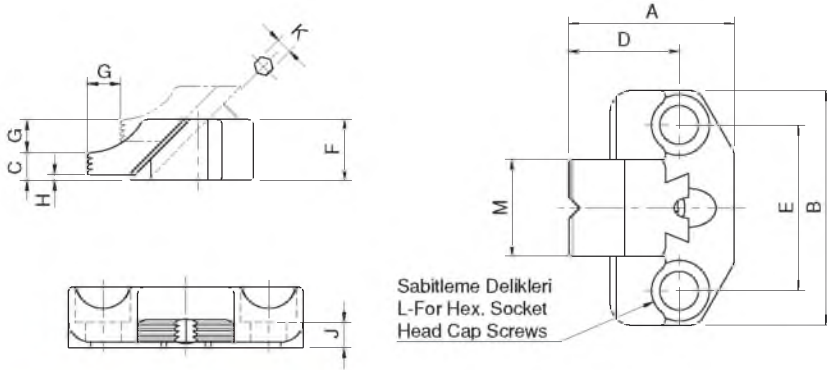
Referans Nr.	A	B	C	D	E	F	G	H	J	K	L	M	Sıkma Kuvveti Clamping Force Kgf	Tork Değeri Allowable Screw Torque (N-m)	
2072-08016	39.5	65	7.5	25	45	16	7	1.5	7	4	M8	25	400	8	160
2072-12022	60	85	10	40	60	22	12	2	9	6	M12	35	900	26	450
2072-16030	77	100	14	50	70	30	14	2	13	8	M16	40	1700	60	900

Ürün Nr. 2072 Yandan Bağlama

- Malzeme: 42 CrMo 4 DIN
- Sertlik: 38-42 HRC
- Siyah Kaplama

Product Nr. 2072 Side Clamps

- Material: 42 CrMo 4 DIN
- Hardness: 38-42 HRC
- Black Coating



Yandan Bağlama

Side Clamps

Referans Nr.	A	B	C	D	E	F	G	H	J	K	L	M	Sıkma Kuvveti Clamping Force Kgf	Tork Değeri Allowable Screw Torque (N-m)	
2073-08016	39.5	65	19.5	25	45	16	7	1.5	7	4	M8	25	400	8	180
2073-12022	60	85	29	40	60	22	12	2	9	6	M12	35	900	26	500
2073-16030	77	100	38	50	70	30	14	2	13	8	M16	40	1700	60	1010

Ürün Nr. 2073 Yandan Bağlama

- Malzeme: 42 CrMo 4 DIN
- Sertlik: 38-42 HRC
- Siyah Kaplama

Product Nr. 2073 Side Clamps

- Material: 42 CrMo 4 DIN
- Hardness: 38-42 HRC
- Black Coating

