

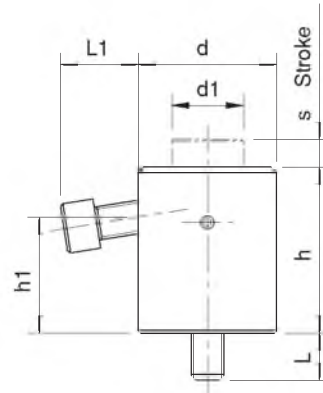
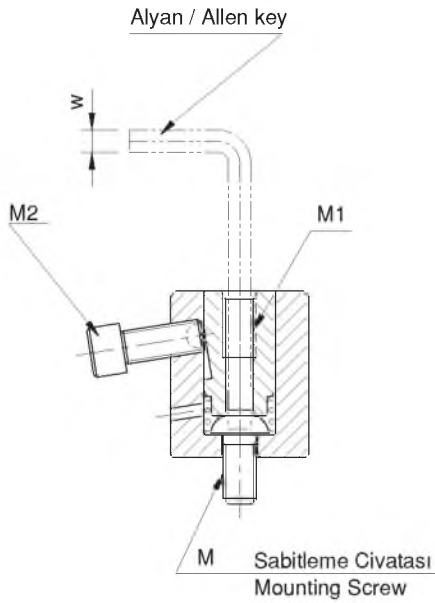
Referans Nr.	h	s	M1	d1	d	M	L	w	h1	L1	M2	İzin Verilen Vida Torku Allowable Screw Torque(N·m)	Destek Kapasitesi Support Capacity (N)	Piston Yay Kuvveti Piston Spring Force (N)	$\frac{1}{g}$
1588-060	33	6	M6x12	14	28	M6	10	4	22	14.1	M6x16	7.5	4.000	10~22	150
1588-080	42	10	M8x16	19	35	M8	15	5	28.5	18.8	M8x20	14	6.000	10~27	300
1588-100	50	10	M10x20	22	42	M10	14	6	34	23.8	M10x25	18	7.500	14~28	540
1588-120	60	10	M12x24	26	50	M12	17	8	42	28.5	M12x30	22	9.000	15~30	865
1588-160	70	10	M16x32	33	60	M16	22	10	47	26.5	M12x30	25	9.000	15~35	1.390

Ürün Nr. 1588 Ayarlı Destek

- Malzeme: Ck45 DIN
- Siyah kaplama

Product Nr. 1588 Adjustable Support

- Material: Ck45 DIN
- Black coating



Uygulama Örneği / Application Example

