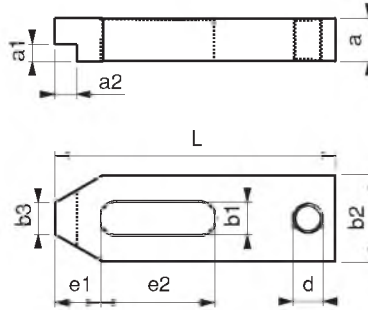


Referans Nr	L	b1	metrik		a	b2	a1xa2	b3	e1	e2	d	(g)
			metrik	whitworth								
1370-10080	80	11	M10	3/8	15	30	5x8	12	15	30	M10	180
1370-12100	100	14.5	M12-14	1/2	20	40	8x10	14	21	40	M12	410
1370-12125	125											590
1370-16125	125	18.5	M16-18	5/8	25	50	10x12.5	18	26	45	M16	910
1370-16160	160											1180
1370-20160	160	22.5	M20-22	3/4	30	60	12x15	22	30	60	M20	1575
1370-20200	200											2150
1370-24160	160	26	M24	1	30	70	12x15	26	35	60	M24	1800
1370-24200	200				35		14x17			80		2875
1370-24250	250				35		14x17			100		3500

### Ürün Nr. 1370 Kademeli Destek Delikli Düz Pabuç

- Kısıtlı alanlarda yükseklikten kazanma amaçlı kullanılır.
- Malzeme Ck45 DIN
- Sertlik 32-35 HRC
- Siyah Kaplama



### Product Nr. 1370 Straight Clamp with Stepped Support Hole

- This product is used in restricted areas with the purpose of gaining height
- Material Ck45 DIN
- Hardness 32-35 HRC
- Black Coating



Referans Nr	L	b1	metrik		a	b2	b3	b4	(g)	
			metrik	whitworth						
1390-06060	60	6.6	M6	1/4	12	19	6	3	65	
1390-08080	80	9	M8	5/16	15	25	8	4	140	
1390-10100	100	11	M10	3/8	20	31	10	5	240	
1390-12125	125	14.5	M12-M14	1/2	25	38	12	6	700	
1390-12160	160								915	
1390-12200	200	18.5	M16-M18	5/8	30	48	15	8	945	
1390-16160	160				30				8	1215
1390-16200	200				40				10	2000
1390-16250	250	22.5	M20-M22	3/4	40	52	15	10	1650	
1390-20200	200				40				20	2765
1390-20250	250				40				20	3510
1390-20315	315				40				20	7200
1390-20500	500	26	M24	1	50	62	20	10	2260	
1390-24200	200				40				20	2740
1390-24250	250				40				20	3515
1390-24315	315				40				20	7100
1390-24500	500				50				30	3500
1390-30250	250	33	M30	1 1/4	50	74	20	12	4190	
1390-30315	315				50				20	5735
1390-30400	400				50				20	8455
1390-30600	600				60				30	28000
1390-301000	1000	40	M36	1 1/2	50	74	20	12	10800	
1390-36400	400				60				30	16500
1390-36600	600				60				30	16500
1390-42600	600	43	M42	1 1/2	80	123	40	12	28800	

### DIN 6315B

### Ürün Nr. 1390 Çatal Pabuç

- Kademeli yüzeylerde şekilli iş parçalarının bağlanmasında pabuçun yapısı itibarı ile kolaylık sağlar
- Malzeme Ck45 DIN
- Sertlik 32-35 HRC
- Siyah Kaplama

### Product Nr. 1390 Bifurcated Clamp

- Due to the structure of the clamp, this product provides convenience for the couplings of formed work pieces on graded surfaces
- Material Ck45 DIN
- Hardness 32-35 HRC
- Black Coating

## Çatal Pabuç

Bifurcated Clamp

