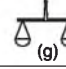


| Referans Nr. | a | b | c | d | e | m | sw | m1 | İmbus | sıkma kuvveti clamping force Kgf |  (g) |
|--------------|----|----|----|----|----|-----|----|-----|-------|--|---|
| 1275-3012 | 30 | 28 | 16 | 40 | 23 | M12 | 30 | M8 | M10 | 750 | 300 |
| 1275-5012 | 50 | 32 | 20 | 45 | 40 | M12 | 36 | M12 | M12 | 1000 | 500 |
| 1275-5016 | 50 | 32 | 20 | 45 | 40 | M16 | 36 | M12 | M12 | 1000 | 510 |
| 1275-6016 | 60 | 40 | 25 | 45 | 45 | M16 | 41 | M16 | M16 | 1250 | 750 |

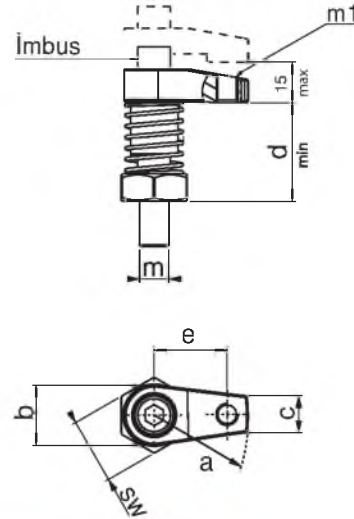
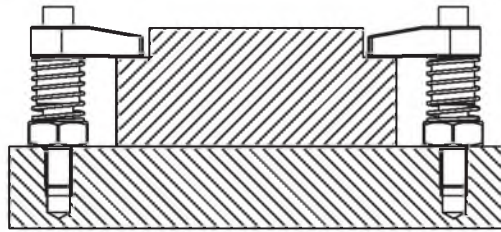


Ürün Nr. 1275 Kombine Burçlu Pabuç

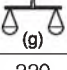
- Kısıtlı alanlarda çalışma özelliği
- Malzeme: 42 CrMo 4 DIN
- Sertlik: 38-42 HRC
- Siyah kaplama

Product Nr. 1275 Combined Clamp With Bush

- Function working in restricted areas
- Material: 42 CrMo 4 DIN
- Hardness: 38-42 HRC
- Black coated



Kombine Burçlu Pabuç

| Referans Nr. | a | $\varnothing b$ h7 | c | d | e | f | g | m | m1 | j | sıkma kuvveti clamping force Kgf |  (g) |
|--------------|----|-----------------------|----|----|----|----|----|-----|-----|----|--|--|
| 1280-3010 | 30 | 22 | 58 | 80 | 28 | 16 | 30 | M10 | M8 | 23 | 750 | 220 |
| 1280-5012 | 50 | 26 | 70 | 90 | 32 | 20 | 40 | M12 | M12 | 40 | 1100 | 400 |
| 1280-6016 | 60 | 32 | 74 | 95 | 40 | 25 | 40 | M16 | M16 | 45 | 1250 | 610 |

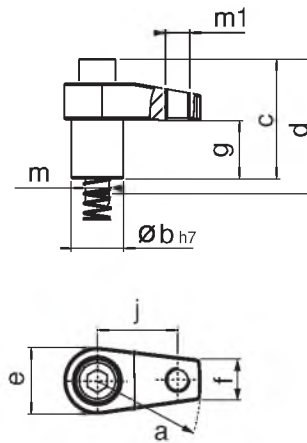


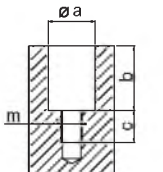
Ürün Nr. 1280 Kombine Burçlu Pabuç

- Kısıtlı alanlarda çalışma özelliği
plaka üstüne uygulama seçeneği
- Malzeme: 42 CrMo 4 DIN
- Sertlik: 38-42 HRC
- Siyah kaplama

Product Nr. 1280 Combined Clamp With Bush

- Function working in restricted areas and
variety application at plate
- Material: 42 CrMo 4 DIN
- Hardness: 38-42 HRC
- Black coated



| Referans Nr. | a (F7) | b | c | m |  |
|--------------|-----------|----|----|-----|---|
| 1280-3010 | 22 | 30 | 20 | M10 | |
| 1280-5012 | 26 | 40 | 25 | M12 | |
| 1280-6016 | 32 | 40 | 25 | M16 | |

