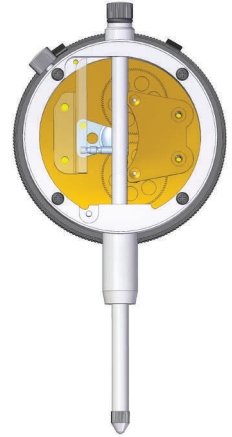
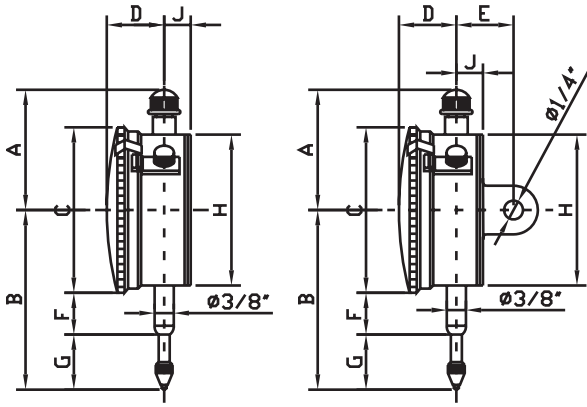


AGD2 KOMPARATÖR SAATİ

ÖZELLİKLER

- SAAT ÇAPI Ø58 mm
- ARKA KAPAK KULAKLI VE KULAKSIZ TESLİM EDİLİR.
- KOLAY OKUNABİLİR SKALA
- SAYAÇ BÖLMELİ

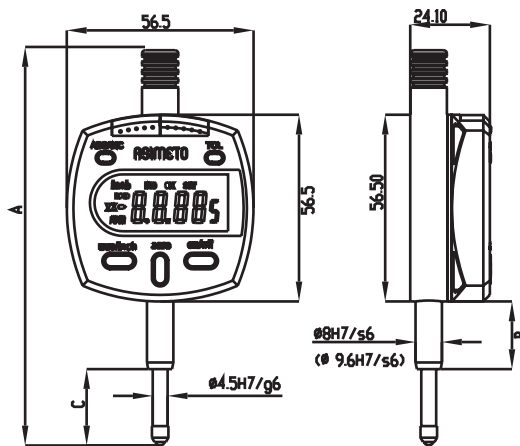


KOD	KAPASİTE	ÖLÇEK	HASSASİYET	A (mm)	B (mm)	C (mm)	D (mm)	E (mm)	F (mm)	G (mm)	H (mm)	J (mm)	FİYAT KODU
AS-402-10-0	0-10 mm	0,01 mm	±0,02 mm	43,7	68,5	58	16,3	19	18,3	15	53,5	8	13214
AS-402-25-3	0-25 mm	0,01 mm	±0,02 mm	37,5	80,5	58	16,3	19	17,5	34	53,5	8,5	13215

DİJİTAL KOMPARATÖR SAATİ

ÖZELLİKLER

- TOLERANSLI ÖLÇÜM ÖZELLİĞİ
- İNÇ/METRİK DÖNÜŞÜMÜ
- CR2032 PİL
- KULAKLI VE KULAKSIZ MODELLER
- Ø8 mm SAP ÇAPI
- BİLGİ ÇIKIŞ ÖZELLİĞİ



KOD	KAPASİTE	ÖLÇEK	HASSASİYET	A (mm)	B (mm)	C (mm)	FİYAT KODU
AS-405-95-0	12,5 mm	0,01 mm	±0,02 mm	122	26	24	13216
AS-405-95-4	12,5 mm	0,001 mm	±0,007 mm	122	26	24	13217
AS-405-01-0	0-25 mm	0,01 mm	±0,03 mm	174	27	41	13218