

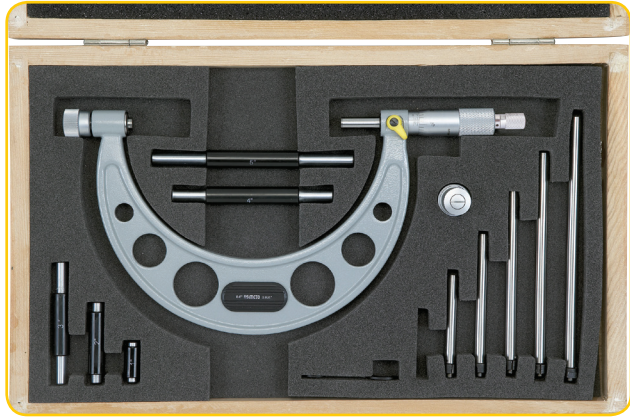
ÖZELLİKLER

- MANDAL KİLİTLİ
- KİLİTLEME VİDASI
- KARBÜR UÇLU ÖLÇÜM YÜZEYLERİ
- STANDART ÇUBUKLARI İÇERİR
- DİJİTAL MODELLER İÇİN
- İNÇ/METRİK DÖNÜŞÜMÜ
- DÜZLEMSELLİK 0,6 mm
- PARALELLİK 75 mm' YE KADAR 0,002 mm' DİR.
- LR44 PİL



DİJİTAL MODEL
ÖLÇEK: 0,00005"/0,001mm

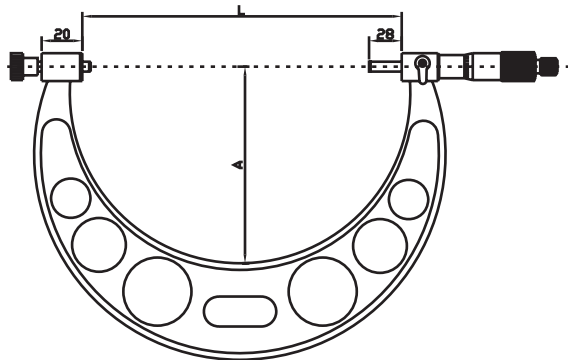
KOD	KAPASİTE	HASSASİYET	FİYAT KODU
AS-115-06-0	0-150 mm	±0,006 mm	13107
AS-115-12-0	150-300 mm	±0,009 mm	13108



MEKANİK MODEL
ÖLÇEK: 0,01mm

KOD	KAPASİTE	HASSASİYET	FİYAT KODU
AS-111-06-0	0-150 mm	±0,006 mm	13109
AS-111-12-0	150-300 mm	±0,009 mm	13110
AS-111-16-0	300-400 mm	±0,011 mm	13111
AS-111-20-0	400-500 mm	±0,013 mm	13112
AS-111-24-0	500-600 mm	±0,015 mm	13113
AS-111-28-0	600-700 mm	±0,016 mm	13114
AS-111-32-0	700-800 mm	±0,018 mm	13115
AS-111-36-0	800-900 mm	±0,020 mm	13116
AS-111-40-0	900-1000 mm	±0,020 mm	13117

TEKNİK BİLGİLER



KAPASİTE	A (mm)	L (mm)
0-150 mm	82	158
150-300 mm	165	308
300-400 mm	224	409
400-500 mm	275	509
500-600 mm	321	609
600-700 mm	371	709
700-800 mm	426	809
800-900 mm	476	909
900-1000 mm	576	1009