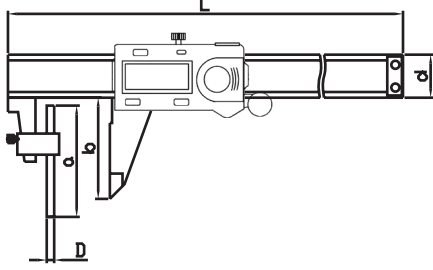


DİJİTAL BORU KUMPASI

ÖZELLİKLER

- ÖZEL TASARIMI SABİT KİRİŞ ÜZERİNDE HAREKET EDEBİLEN SİLİNDİR ÇENE İLE, HAREKETLİ ÇENENİN BİRLEŞİMİ İLE BORU ET KALINLIKLARININ KESİN DOĞRULUKTA ÖLÇÜLMESİNİ SAĞLAR.
- METRİK/İNÇ DÖNÜŞÜMLÜDÜR.
- HERHANGİ BİR POZİSYONDA SIFIRLAMA İMKANI
- PLASTİK KUTU İÇERİSİNDEDİR.
- CR2032 PİL



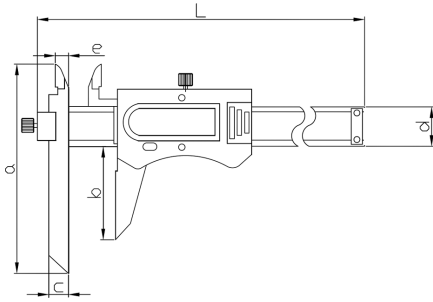
AS-316-06-2

| KOD | KAPASİTE | ÖLÇEK | HASSASİYET | L (mm) | a (mm) | b (mm) | d (mm) | FİYAT KODU |
|-------------|----------|---------|------------|--------|--------|--------|--------|------------|
| AS-316-06-2 | 0-150 mm | 0,01 mm | ±0,03 mm | 250 | 46 | 40 | 16 | 13085 |
| AS-316-08-2 | 0-200 mm | 0,01 mm | ±0,03 mm | 300 | 50 | 50 | 16 | 13086 |
| AS-316-12-2 | 0-300 mm | 0,01 mm | ±0,04 mm | 400 | 66 | 60 | 17 | 13087 |

AYARLANABİLİR ÇENELİ DİJİTAL KUMPA

ÖZELLİKLER

- SABİT ÇENE YUKARI AŞAĞI HAREKET ETTİRİLEREK FARKLI KADEMELERDEKİ ÖLÇÜMLERİ RAHATLIKLA YAPABİLMEK İÇİN ÖZEL TASARLANMIŞTIR
- METRİK/İNÇ DÖNÜŞÜMLÜDÜR.
- HERHANGİ BİR POZİSYONDA SIFIRLAMA İMKANI
- PLASTİK KUTU İÇERİSİNDEDİR.
- LR44 PİL



AS-317-06-0

| KOD | KAPASİTE | ÖLÇEK | HASSASİYET | L (mm) | a (mm) | b (mm) | c (mm) | d (mm) | e (mm) | FİYAT KODU |
|-------------|----------|---------|------------|--------|--------|--------|--------|--------|--------|------------|
| AS-317-06-0 | 0-150 mm | 0,01 mm | ±0,04 mm | 239 | 110 | 40 | 10 | 16 | 7 | 13088 |
| AS-317-08-0 | 0-200 mm | 0,01 mm | ±0,04 mm | 289 | 120 | 50 | 10 | 16 | 7 | 13089 |
| AS-317-12-0 | 0-300 mm | 0,01 mm | ±0,05 mm | 389 | 130 | 60 | 10 | 16 | 7 | 13090 |