

IP67 (SU GEÇİRMEZ) DİJİTAL KUMPAŞ

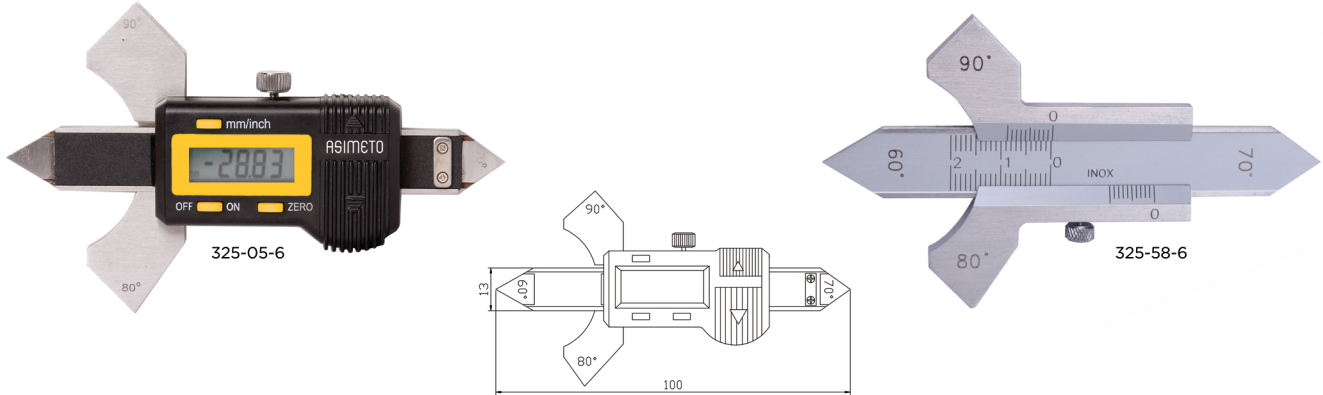


ÖZELLİKLER

- ABSOLUT SIFIRLAMAYA GEREK YOKTUR
- KOLAY OKUMA İÇİN SABİTLEME ÖZELLİĞİ
- ABSOLUT YADA ARTAN ÖLÇÜM MODU
- İNÇ/METRİK DÖNÜŞÜMÜ
- METAL KASA İLE, NORMAL ve AĞIR İŞ ORTAMLARINDA ÇALIŞMA
- BAŞ PARMAK TUTUCU
- OTOMATİK AÇMA KAPAMA ÖZELLİĞİ
- CR2032 PİL
- KALİBRASYON SERTİFİKASI

KOD	KAPASİTE	ÖLÇEK	HASSASİYET	L (mm)	a (mm)	b (mm)	c (mm)	d (mm)	FİYAT KODU
AS-305-06-2	0-150 mm	0,01 mm	±0,02 mm	236	40	21	16,5	16	13016
AS-305-08-2	0-200 mm	0,01 mm	±0,03 mm	286	50	24	19,5	16	13017
AS-305-12-2	0-300 mm	0,01 mm	±0,03 mm	400	60	25	20,5	17	13018

KAYNAKÇI KUMPAŞI



ÖZELLİKLER

- SAĞ AÇIDAN KAYNAKLANMIŞ İKİ PARÇANIN KESİŞEN VEKTÖRLERİNİN KAYNAK YERİ BOYUNCA OLAN KALINLIĞINI ÖLÇER
- İNÇ/METRİK DÖNÜŞÜMÜ
- LR44 PİL

KOD	KAPASİTE	ÖLÇEK	HASSASİYET	FİYAT KODU
-----	----------	-------	------------	------------

MEKANİK MODEL

AS-325-58-6	0-20 mm	-	±0,3 mm	13019
-------------	---------	---	---------	-------

DİJİTAL MODEL

AS-325-08-6	0-20 mm	0,03 mm	±0,03 mm	13020
-------------	---------	---------	----------	-------