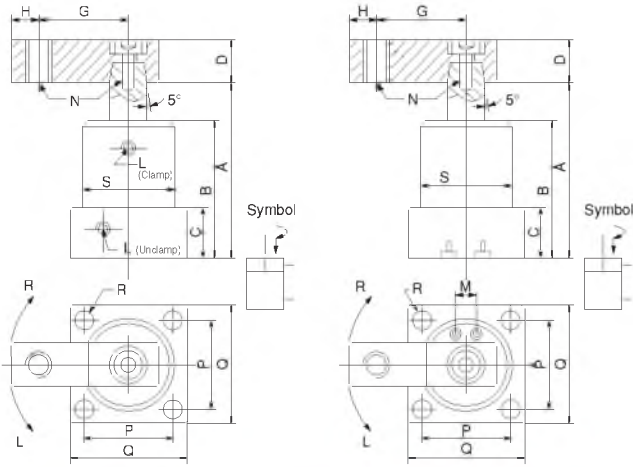


Referans Nr.	Bağlama Tipi Mounting Type	Clamp Kolu Clamping Arm	Max. Basınç Max. Pressure	Normal Basınç Normal Pres.	Hareket Tipi Acting Type	Dönme Açısı Swivel Angle	Dönme Strok Swivel Stroke (mm)	Bağlama Strok Clamp Str. (mm)	Delik Çapı / Bore Diameter Ø (mm)	Piston Çubuğu Piston Rod Ø	Bağl. Gücü/Clamp Force (25kg/cm ²)	A (mm) Sökme Uncclamp	B (mm)	C (mm)	D (mm)	G (mm)	H (mm)	L1 Bağlama / Clamp L2 Sökme / Uncclamp	N (mm)	P (mm)	Q (mm)	R (mm)	S (mm)	Çeşitli O-Ring Manifold O-Ring	M (mm)	F (mm)	Ağırlık Weight (kg)			
1043-NHS025	Flanş / Bottom Flange	Tel Kol / Single Arm	70 kg/cm ²	20-45 kg/cm ²	Çift Hareketli / Double Acting	90° (0°, 45°, 60°, 180°) ± 2°	12	14	25	18	59	100	70	23	□ 25.4	50	10	1/8 PF	M10 x1.5	40	50	6.5	Ø 45	S4	18	15	0.8			
1043-NHS032							14	15	32	20	125	111	76	25	□ 25.4	55	10	1/8 PF	M10 x1.5	44	55	6.5	Ø 50	S4	24	17	1.0			
1043-NHS040							14	15	40	20	200	113.6	80	27	□ 25.4	55	10	1/8 PF	M10 x1.5	48	62	8.5	Ø 54	S4	26	20	1.1			
1043-NHS050							14	15	50	20	400	114.5	80	27	□ 25.4	55	10	1/8 PF	M10 x1.5	57	74	8.5	Ø 65	S4	30	25	1.4			
1043-NHS063							14	15	63	25	600	118	85	32	□ 32	75	11	1/8 PF	M12 x1.75	70	88	10.5	Ø 80	S4	40	30	2.3			



Sipariş Örneği : 1043-NHS025 (saat yönüne, çift hareketli, 90°)
Ordering Example : 1043-NHS025 (clockwise, double acting, 90°)

NHS – Flanşlı Uyarılma, Tek Kol Borulu veya Manifoldlu

NHS – Flange Version, Single Arm With Pipe or the Manifold

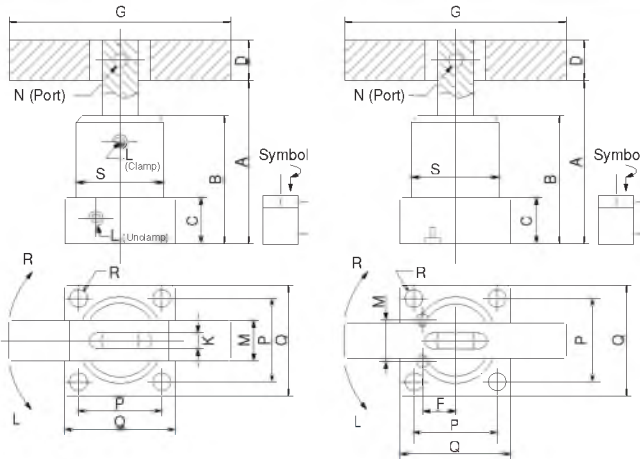
- Satın almadan önce hareket tipini ve dönme açısını bildiriniz.
- Before buying please, movement indicate the type and rotation angle.



NHSD Hidrolik Dönmeli Bağlama

Hydraulic Swing Clamp

Referans Nr.	Bağlama Tipi Mounting Type	Clamp Kolu Clamping Arm	Max. Basınç Max. Pressure	Normal Basınç Normal Pres.	Hareket Tipi Acting Type	Dönme Açısı Swivel Angle	Dönme Strok Swivel Stroke (mm)	Bağlama Strok Clamp Str. (mm)	Delik Çapı / Bore Diameter Ø (mm)	Piston Çubuğu Piston Rod Ø	Bağl. Gücü/Clamp Force (25kg/cm ²)	A (mm) Sökme Uncclamp	B (mm)	C (mm)	D (mm)	G (mm)	H (mm)	L1 Bağlama / Clamp L2 Sökme / Uncclamp	N (mm)	P (mm)	Q (mm)	R (mm)	S (mm)	Çeşitli O-Ring Manifold O-Ring	M (mm)	F (mm)	Ağırlık Weight (kg)			
1045-NHSD025	Flanş / Bottom Flange	Tel Kol / Single Arm	70 kg/cm ²	20-45 kg/cm ²	Çift Hareketli / Double Acting	90° (0°, 45°, 60°, 180°) ± 2°	12	14	25	18	59	100	70	23	□ 19	100	9	1/8 PF	Ø 8	40	50	6.5	Ø 45	S4	18	15	0.9			
1045-NHSD032							14	15	32	20	125	111	76	25	□ 22	120	10	1/8 PF	Ø 8	44	55	6.5	Ø 50	S4	24	17	1.1			
1045-NHSD040							14	15	40	20	200	113.6	80	27	□ 22	120	10	1/8 PF	Ø 8	48	62	8.5	Ø 54	S4	26	20	1.2			
1045-NHSD050							14	15	50	20	400	114.5	80	27	□ 22	120	10	1/8 PF	Ø 8	57	74	8.5	Ø 65	S4	30	25	1.5			
1045-NHSD063							14	15	63	25	600	118	85	32	□ 25.4	140	12	1/8 PF	Ø 10	70	88	10.5	Ø 80	S4	40	30	2.5			



Sipariş Örneği : 1045-NHSD025 (saat yönüne, çift hareketli, 90°)
Ordering Example : 1045-NHSD025 (clockwise, double acting, 90°)

NHSD – Flanşlı Uyarılma, Çift Kol Borulu veya Manifoldlu

NHSD – Flange Version, Double Arms With Pipe or the Manifold

- Satın almadan önce hareket tipini ve dönme açısını bildiriniz.
- Before buying please, movement indicate the type and rotation angle.

