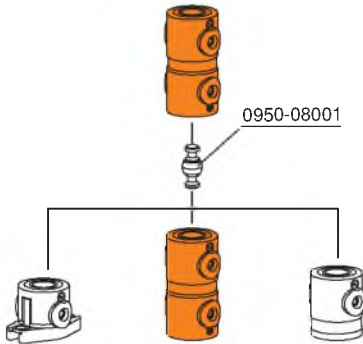
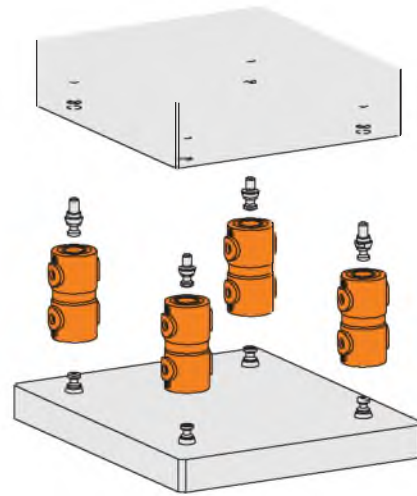
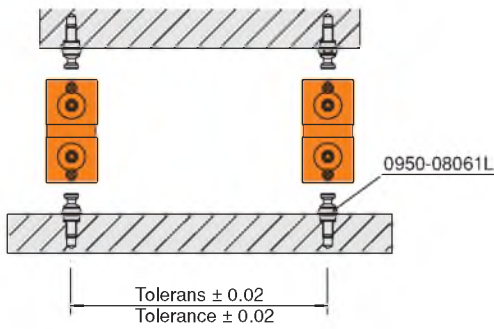
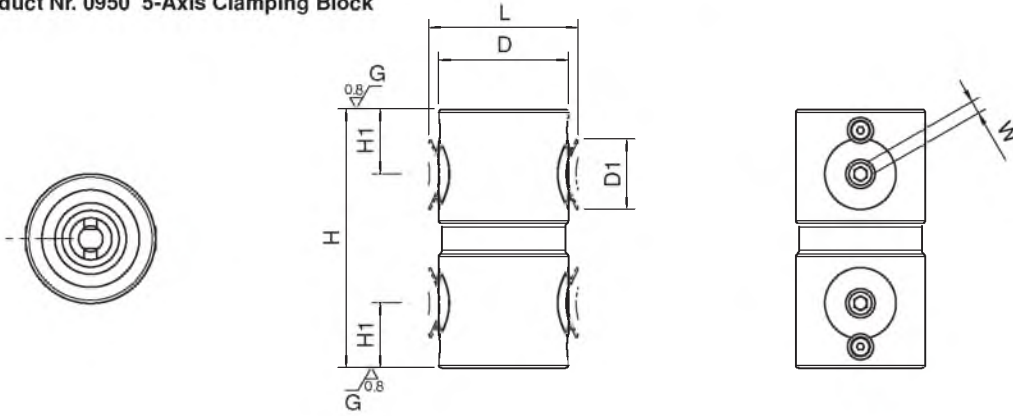




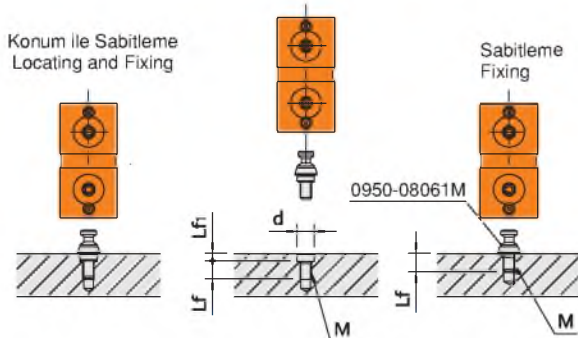
Referans Nr.	D	H (±0.01)	D1	L	H1	W	Sıkma Kuvveti Clamping Force Kgf	İzin Verilen Torque Allowable Screw Torque (N-m)	(kg)
0950-08080	40	80	22	46	20	4	800	8	0.7
0950-12125	60	125	32	69	30	6	1500	22	2.6

Ürün Nr. 0950 5-Eksen Blok Bağlama

Product Nr. 0950 5-Axis Clamping Block



Uygulama Örneği / Application Example



Referans Nr.	d (H7)	Lf	Lf1	M
0950-08080	12	13	5.5	8
0950-12125	18	19	6.5	12