

Referans Nr.	Özellikler / Specifications	
0900-UL800.126	1x SBC 40-25-5-16, 1x montaj vidası M12x100mm	1x SBC 40-25-5-16, 1x mounting screw M12x100mm
0900-UL800.123	1x SBC 40-25-5-16, 1x montaj vidası M12x75mm	1x SBC 40-25-5-16, 1x mounting screw M12x75mm
0900-UL800.120	1x SBC 40-25-5-12, 1x montaj vidası M10x100mm	1x SBC 40-25-5-12, 1x mounting screw M10x100mm
0900-UL800.117	1x SBC 40-25-5-12, 1x montaj vidası M10x75mm	1x SBC 40-25-5-12, 1x mounting screw M10x75mm

NEW

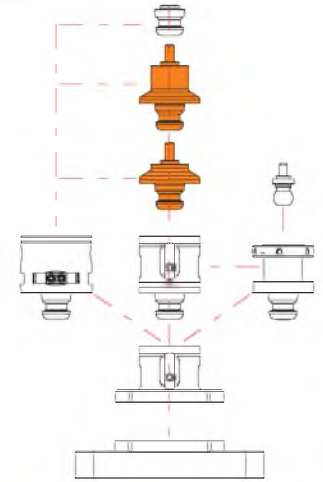
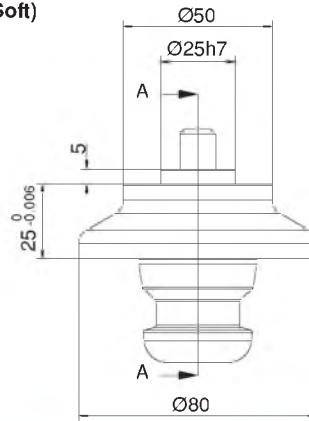
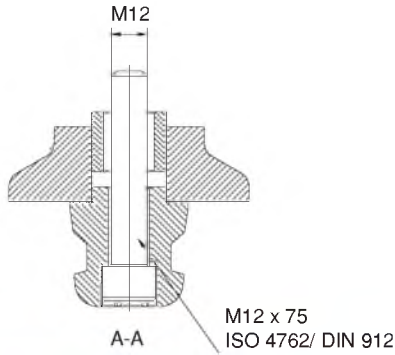


Ürün Nr. 0900 5-Eksen Blok Bağlama Ara Vasat (Yumuşak)

- İş parçalarında deformasyon olmaması için.

Product Nr. 0900 5-Axis Clamping Block Intermediary Part (Soft)

- To prevent deformations of the workpiece.



5-Eksen Blok Bağlama Ara Vasat (Sert)

5-Axis Clamping Block Intermediary Part (Hard)

Referans Nr.	Özellikler / Specifications	
0900-UL800.111	1x SBC 40-25-5-16, 1x montaj vidası M12x100mm	1x SBC 40-25-5-16, 1x mounting screw M12x100mm
0900-UL800.108	1x SBC 40-25-5-16, 1x montaj vidası M12x75mm	1x SBC 40-25-5-16, 1x mounting screw M12x75mm
0900-UL800.105	1x SBC 40-25-5-16, 1x montaj vidası M10x100mm	1x SBC 40-25-5-12, 1x mounting screw M10x100mm
0900-UL800.102	1x SBC 40-25-5-16, 1x montaj vidası M10x75mm	1x SBC 40-25-5-12, 1x mounting screw M10x75mm

NEW



Ürün Nr. 0900 5-Eksen Blok Bağlama Ara Vasat (Sert)

- Sürekli tekrarlamalarda ölçü değişmemesi için.

Product Nr. 0900 5-Axis Clamping Block Intermediary Part (Hard)

- To prevent change of repeating precision.

