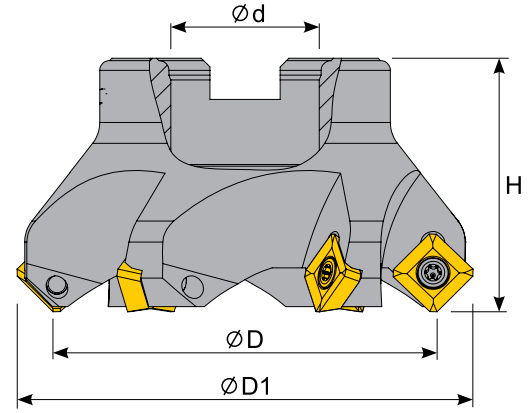


45° SDHT 1204

Face Mill

Planmesserkopf



Sipariş Kodu Order Code Bestell Code	ÜRÜN KODU Product Code Produkt-Code	ÖLÇÜLER (mm) Dimensions(mm) Abmessungen (mm)					KULLANILAN UÇ Insert Wendelplatte	SIKMA CİVATASI Clamp Screw Klemmschraube	ANAHTAR Torx Key Torx-Schraubendreher
		ØD	ØD1	Ød	Z	H			
T300	D063-22 Z05 SD12	63	76	22	5	45	SD □□ 1204	TC 080 M4.5	T15
T302	D080-27 Z06 SD12	80	93	27	6	52			
T304	D100-32 Z07 SD12	100	113	32	7	62			
T305	D125-40 Z08 SD12	125	138	40	8	62			

ÖLÇÜLER (mm) Dimensions(mm) Abmessungen (mm)	
L	S
12.7	4.76

