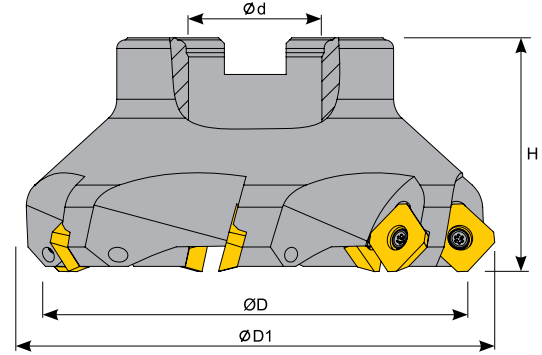





45° SEET 12T3

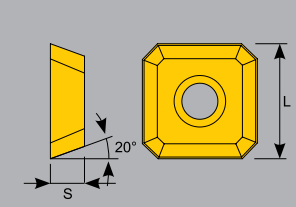
Face Mill

Planmesserkopf



Sipariş Kodu Order Code Bestell Code	ÜRÜN KODU Product Code Produkt-Code	ÖLÇÜLER (mm) Dimensions (mm) Abmessungen (mm)				KULLANILAN UÇ Insert Wendeplatte	SIKMA CİVATASI Clamp Screw Klemmschraube	ANAHTAR Torx Key Torx-Schraubendreher
		ØD	Ød	Z	H			
T435	D063-22 Z05 SE 12	63	22	5	50	SE□□12T3	TC 067 M3.5	T15
T436	D080-27 Z06 SE 12	80	27	6	55			
T437	D100-32 Z07 SE 12	100	32	7	55			
T438	D125-40 Z08 SE 12	125	40	8	62			

ÖLÇÜLER (mm) Dimensions (mm) Abmessungen (mm)	
L	S
13.4	3.97



SEET 12T3

