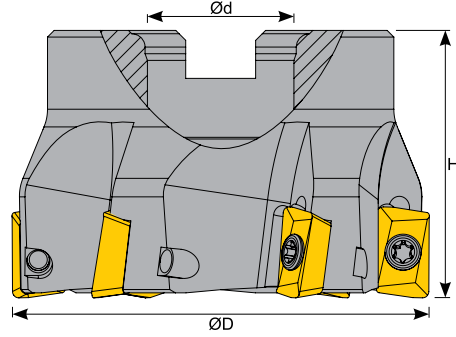





# 90° XOMX 12 TARAMA BAŞLIĞI

90° XOMX 12

Face Mill

Planmesserkopf



Sipariş Kodu Order Code Bestell Code	ÜRÜN KODU Product Code Produkt-Code	ÖLÇÜLER (mm) Dimensions(mm) Abmessungen (mm)				KULLANILAN UÇ Insert Wendeplatte	SIKMA CİVATASI Clamp Screw Klemmschraube	ANAHTAR Torx Key Torx-Schraubendreher
		ØD	Ød	Z	H			
T510	D040-16 Z04 X012	40	16	4	40	XOMX 1204	TC069 M3.5	T10
T512	D050-22 Z05 X012	50	22	5	40			
T514	D063-22 Z06 X012	63	22	6	40			
T516	D080-27 Z07 X012	80	27	7	50			
T518	D100-32 Z10 X012	100	32	10	52			
T529	D125-40 Z12 X012	125	40	12	62			

ÖLÇÜLER (mm) Dimensions(mm) Abmessungen (mm)	
L	S
12	6.30

