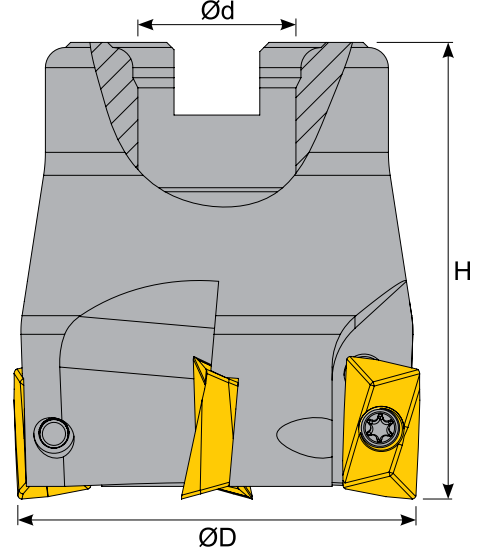





90° ADMT 1204

Face Mill

Eckmesserkopf



Sipariş Kodu Order Code Bestell Code	ÜRÜN KODU Product Code Produkt-Code	ÖLÇÜLER (mm) Dimensions(mm) Abmessungen (mm)				KULLANILAN UÇ Insert Wendeplatte	SIKMA CIVATASI Clamp Screw Klemmschraube	ANAHTAR Torx Key Torx-Schraubendreher
		ØD	Ød	Z	H			
T214	D040-16 Z04 AD12	40	16	4	45	ADMT 1204	TC064 M3	T8
T215	D050-22 Z05 AD12	50	22	5	45			
T217	D063-22 Z06 AD12	63	22	6	45			
T219	D080-27 Z07 AD12	80	27	7	52			
T220	D100-32 Z08 AD12	100	32	8	52			

ÖLÇÜLER (mm) Dimensions(mm) Abmessungen (mm)	
L	S
12.00	4.76

