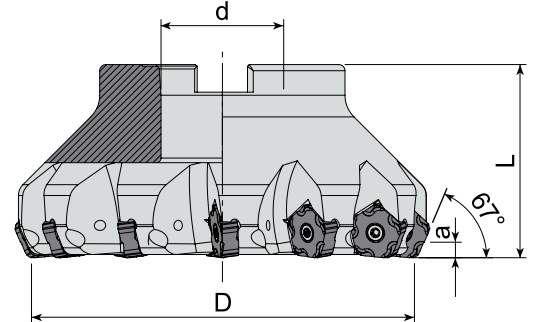


Takım Kodu Ordering Code	Stok Stock	Takım Ölçüleri (mm) Dimension (mm)					Kesici Uç Insert	Yedek Parçaları Spare Parts		
		D	Z	d	L	a		Sıkma Vidası Screw	Tork Anahtar Torx Key	Montaj Vidası Mounting Screw
AFM45-ON0806-D063-A22-Z05-H	●	63	5	22	40	4	ON.. 0806..	1020-M5x11	80-T20	2508-M10x30
AFM45-ON0806-D080-A27-Z06-H	●	80	6	27	50	4				2510-M12x35
AFM45-ON0806-D100-A32-Z07-H	●	100	7	32	50	4				2514-M16x35
AFM45-ON0806-D125-A40-Z08-H	●	125	8	40	63	4				-
AFM45-ON0806-D160-C40-Z10	●	160	10	40	63	4				-
AFM45-ON0806-D200-C60-Z12	●	200	12	60	63	4				-

ISO Ucuna Uygunudur. / Compatible with ISO Insert.



Takım Kodu Ordering Code	Stok Stock	Takım Ölçüleri (mm) Dimension (mm)					Kesici Uç Insert	Yedek Parçaları Spare Parts		
		D	Z	d	L	a		Sıkma Vidası Screw	Tork Anahtar Torx Key	Montaj Vidası Mounting Screw
AFM67-PN1105-D050-A22-Z05	●	50	5	22	50	5	PNEG 1105..	1515-M4x11	80-T15	2508-M10x30
AFM67-PN1105-D063-A22-Z06	●	63	6	22	50	5				2510-M12x35
AFM67-PN1105-D080-A27-Z08	●	80	8	27	50	5				-
AFM67-PN1105-D100-B32-Z10	●	100	10	32	50	5				-
AFM67-PN1105-D125-B40-Z12	●	125	12	40	63	5				-
AFM67-PN1105-D160-C40-Z14	●	160	14	40	63	5				-

R: Sağ/Right L: Sol/Left ● Stokta/In Stock ○ Stokta Yok/Non Stock Item
ZCC Ucuna Uygunudur. / Compatible with ZCC Insert.

Sipariş Örneği/Ordering Example : 1 ad./pcs. AFM45-ON0806-D063-A22-Z05-H
Kesme Hesabı : S 229 / Cutting Calculation : P 229
Montaj Ölçüleri : S 227 / Mounting Reference : P 227