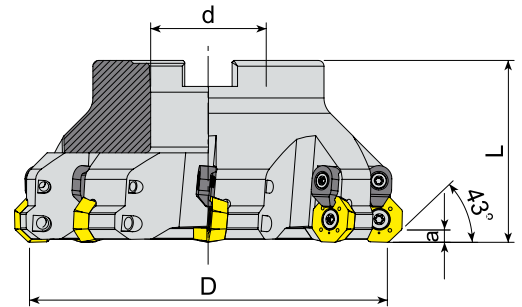


| Takım Kodu Ordering Code | Stok Stock | Takım Ölçüleri (mm) Dimension (mm) | | | | | Kesici Uç Insert | Yedek Parçaları Spare Parts | | |
|-----------------------------|---------------|---------------------------------------|---|----|----|-----|---------------------|--------------------------------|--------------------------|---------------------------------|
| | | D | Z | d | L | a | | Sıkma Vidası Screw | Tork Anahtar Torx Key | Montaj Vidası Mounting Screw |
| AFM43-OD0504-D040-A16-Z04-H | ● | 40 | 4 | 16 | 40 | 3.5 | OD.. 0504.. | 4015-M3.5x11 | 80-T15 | 2506-M8x30 |
| AFM43-OD0504-D050-A22-Z05-H | ● | 50 | 5 | 22 | 40 | 3.5 | | | | 2407-M10x30 |
| AFM43-OD0504-D063-A22-Z06-H | ● | 63 | 6 | 22 | 40 | 3.5 | | | | 2510-M12x35 |
| AFM43-OD0504-D080-A27-Z07-H | ● | 80 | 7 | 27 | 50 | 3.5 | | | | 2514-M16x35 |
| AFM43-OD0504-D100-A32-Z08-H | ● | 100 | 8 | 32 | 50 | 3.5 | | | | |

WLTR Ucuna Uygunur. / Compatiple with WLTR Insert.



| Takım Kodu Ordering Code | Stok Stock | Takım Ölçüleri (mm) Dimension (mm) | | | | | Kesici Uç Insert | Yedek Parçaları Spare Parts | | | | |
|------------------------------|---------------|---------------------------------------|---|----|----|---|---------------------|--------------------------------|------------------------------|-----------------------------|--------------------------|---------------------------------|
| | | D | Z | d | L | a | | Sıkma Vidası Screw | Baskı Parçası Wedge Clamp | Baskı Vidası Clamp Screw | Tork Anahtar Torx Key | Montaj Vidası Mounting Screw |
| AFM43C-OD0605-D080-A27-Z06-H | ● | 80 | 6 | 27 | 50 | 4 | OD.. 0605.. | 1020-M5x11 | ACK-05 | 1515-M4x11 | 80-T20 | 2510-M12x35 |
| AFM43C-OD0605-D100-A32-Z07-H | ● | 100 | 7 | 32 | 50 | 4 | | | | | | 2514-M16x35 |
| AFM43C-OD0605-D125-B40-Z08 | ● | 125 | 8 | 40 | 63 | 4 | | | | | | - |

R: Sağ/Right L: Sol/Left ● Stokta/In Stock ○ Stokta Yok/Non Stock Item
WLTR-LMN Ucuna Uygunur. / Compatiple with WLTR-LMN Insert.

Sipariş Örneği/Ordering Example : 1 ad./pcs. AFM43-OD0504-D040-A16-Z04-H
Kesme Hesabı : S 229 / Cutting Calculation : P 229
Montaj Ölçüleri : S 227 / Mounting Reference : P 227