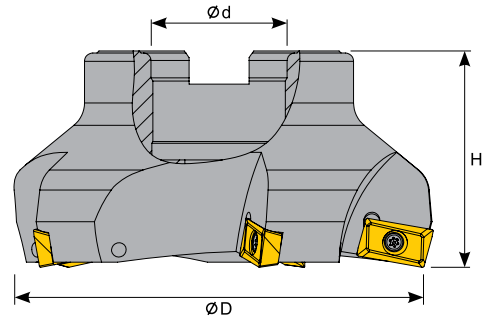





# AP □□ 16 TARAMA BAŞLIĞI

F75°AP □□ 1604

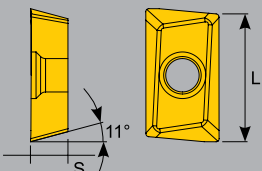
Face Mill

Planmesserkopf



Sipariş Kodu Order Code Bestell Code	ÜRÜN KODU Product Code Produkt-Code	ÖLÇÜLER (mm) Dimensions (mm) Abmessungen (mm)				KULLANILAN UÇ Insert Wendeplatte	SIKMA CİVATASI Clamp Screw Klemmschraube	ANAHTAR Torx Key Torx-Schraubendreher
		ØD	Ød	Z	H			
T308	D063-22 Z03 AP16	63	22	3	45	AP □□ 1604	TC 074 M4	T15
T310	D080-27 Z05 AP16	80	27	5	52			
T312	D100-32 Z05 AP16	100	32	5	52			
T313	D125-40 Z07 AP16	125	40	7	62			

ÖLÇÜLER (mm) Dimensions (mm) Abmessungen (mm)	
L	S
16.40	4.76



APKT 1604

