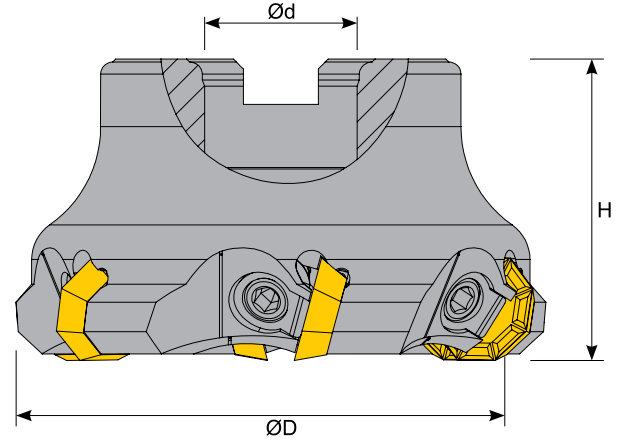






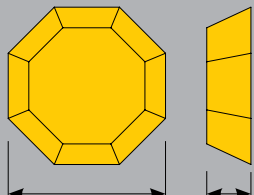
43° OF07

Face Mill

Planmesserkopf



Sipariş Kodu Order Code Bestell Code	ÜRÜN KODU Product Code Produkt-Code	ÖLÇÜLER (mm) Dimensions(mm) Abmessungen (mm)				KULLANILAN UÇ Insert Wendeplatte	BASKI KEPI Clamp Spannpratze	SIKMA CİVATASI Clamp Screw Klemmschraube	ANAHTAR Allen Key
		ØD	Ød	Z	H				
T260	D050-22 Z04 OF07	50	22	4	45	OF07	BK 300	TC 300 M8x1	4 ALLEN
T262	D063-22 Z04 OF07	63	22	4	45				
T264	D080-27 Z06 OF07	80	27	6	50				
T266	D100-32 Z08 OF07	100	32	8	50				
T268	D125-40 Z09 OF07	125	40	9	62				

ÖLÇÜLER (mm) Dimensions(mm) Abmessungen (mm)		
L	S	
17.70	4.97	OF07

